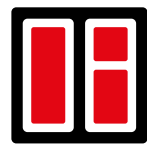




20
ans d'expérience



2000
fenêtres par jour



250+
employés



osiedle Lesk 20
19-400 Olecko



(+48 87) 523-42-21



drewniane@stollar.pl



@stollarpolska

CATALOGUE
de fenêtres EN BOIS

La maison est un endroit très important dans la vie de chacun.

C'est pour cela que nous mettons tout en œuvre pour que la qualité de nos fenêtres satisfasse les goûts les plus exigeants.

Grâce à nos fenêtres, nous voulons que votre maison gagne en éclat et en charme uniques et. Qu'elle soit toujours remplie de chaleur et d'élégance.



Table des matières

Technologie	4
Caractéristiques de conception des fenêtres en bois	7
Fenêtre bois	8
IV 92 Euroline	10
IV 88 Euroline	16
IV 78 Euroline	22
IV 68 Euroline	28
Comparaison des systèmes Euroline	34
Système scandinave-français PARIS	36
Système à battants	40
Système Sash	44
Système Unitas	48
Système scandinave	52
Comparaison des systèmes	56
Fenêtre bois/aluminium	58
Bois-Alu 78 mm	60
Bois-Alu 68 mm	64
Portes de terrasse et de balcon	68
Balcon FS Portal	70
Balcon coulissant HS	74
Balcon inclinable et coulissant PSK	78
Un large choix de couleurs!	82
Accessoires et ornements	88
Ventilation	90
Fenêtres en bois – ornements	92
Montants intermédiaires collés	94
Parcloses	96
Bandes de masquage	98
Films décoratifs pour systèmes avec un style belge	100
Sécurité	102
Cadre chaud	104
Collection de poignées de porte	106



TECHNOLOGIE

Nos fenêtres sont fabriquées en pin, chêne, mélèze et un bois exotique d'acajou : meranti.

La technologie de production de profilés en bois nécessite une matière première très soigneusement préparée et qui doit être parfaitement séchée.

L'automatisation complète de cette étape est un gage de son bon déroulement.

Le collage du bois équarri avec des lamelles élimine le problème du gauchissement ultérieur des profilés. D'autre part, le processus d'imprégnation et l'application d'une finition laquée rendent nos fenêtres durables.



Caractéristiques de conception des fenêtres en bois

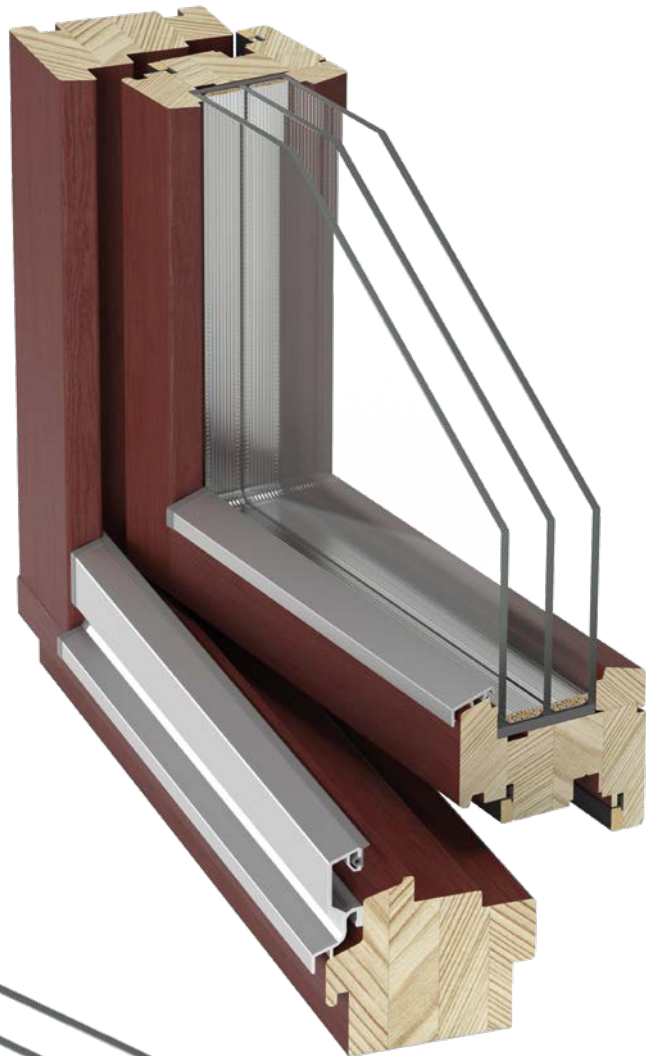
1. Possibilité d'installer un triple vitrage, offrant une excellente isolation thermique et acoustique.
2. Après contact, les trois joints créent deux chambres à air, garantissant une isolation supplémentaire des pièces. En même temps, ils permettent un échange lent d'air préchauffé.
3. Les capuchons thermo-gouttes protègent le cadre de la fenêtre contre l'humidité de l'extérieur. Ils évacuent l'eau de pluie à l'extérieur des châssis de fenêtres, protégeant ainsi l'ensemble de la structure contre l'humidité.
4. La structure est en bois collé avec 3 ou 4 couches.



Fenêtre bois



IV 92 Euroline



92 mm



Rw = 32dB



Uw = 0,91 W/m²K



Les fenêtres Euroline 92

ont la plus grande profondeur de cadre et garantissent les meilleurs paramètres.

Le profil large du cadre permet d'excellents paramètres thermiques et acoustiques.

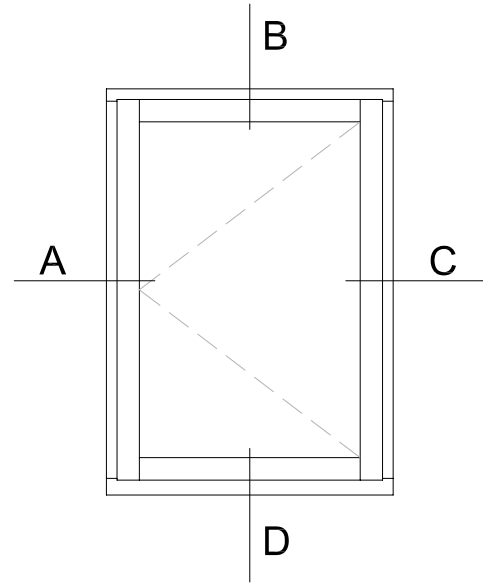


La version standard comprend un vitrage à deux chambres avec un coefficient de transfert thermique de $U_g = 0,5 \text{ W/m}^2\text{K}$.

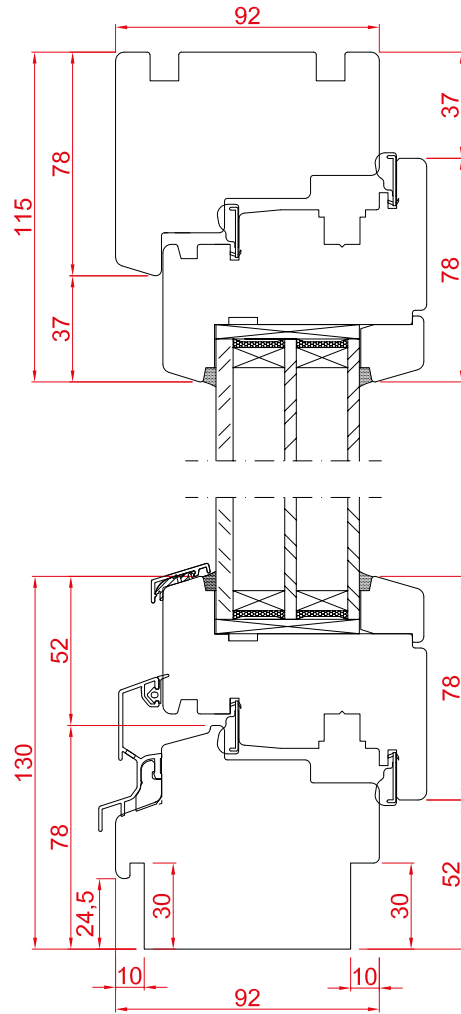


Possibilité de faire des fenêtres en bois : mini-joints en pin, pin massif, mÉRanti, chêne et mélèze de Sibérie.

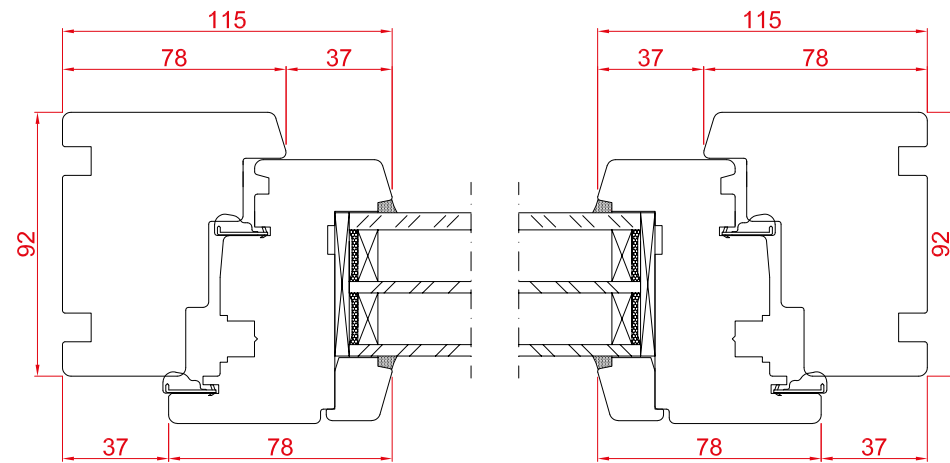
Système IV 92 Euroline



La coupe transversale B



La coupe transversale D



La coupe transversale A

La coupe transversale C



Les ferrures MACO MULTI-MATIC sont équipées d'un blocage du mauvais positionnement de la poignée, d'une micro-ventilation et d'un système de levage de l'ouvrant.



Épaisseur du vitrage de 48 mm à 54 mm.

Versions disponibles du système IV 92 Euroline



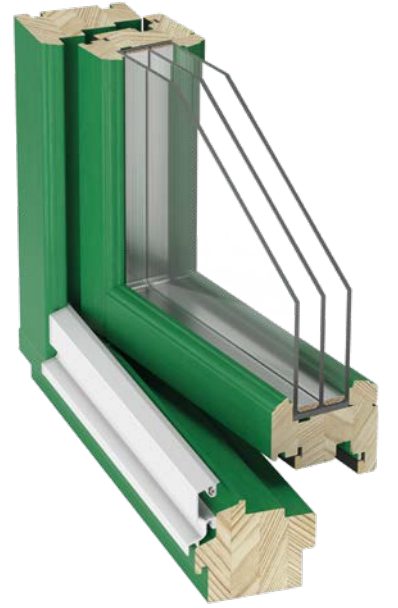
IV 92 Euroline



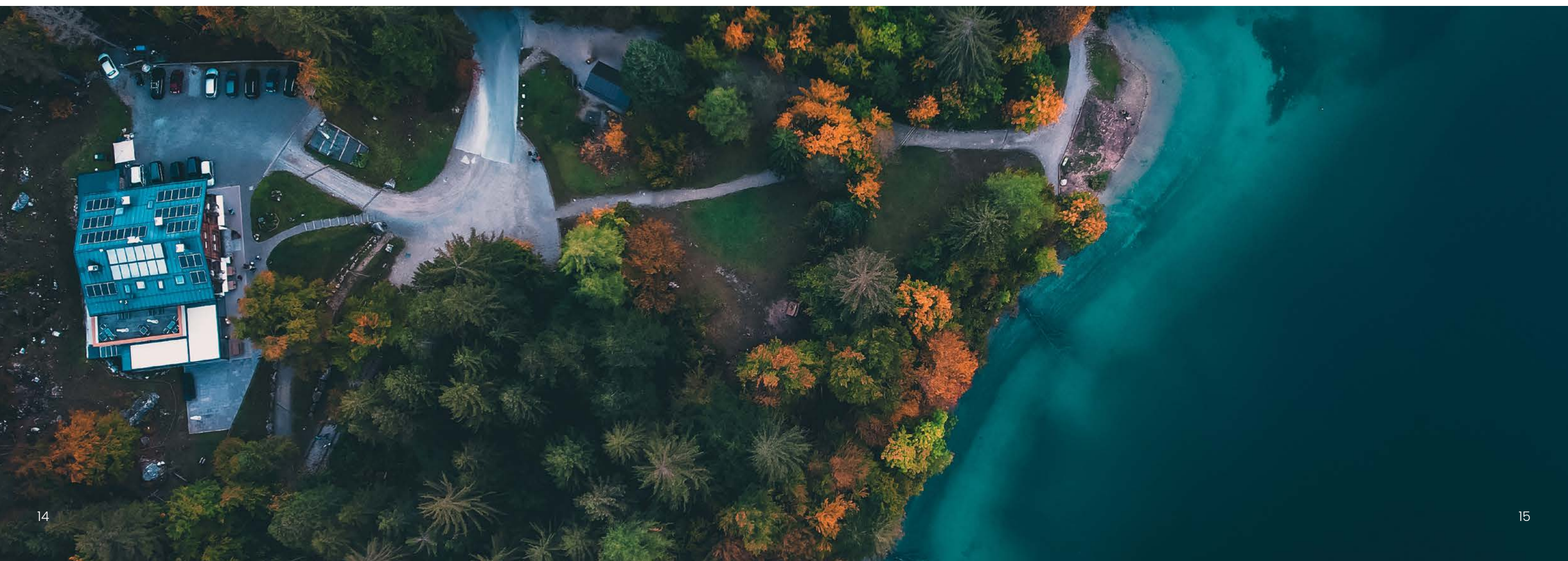
IV 92 Euroline Soft



IV 92 Euroline Belgia



IV 92 Euroline Retro



IV 88 Euroline



88 mm



$R_w = 32\text{dB}$



$U_w = 0,97\text{ W/m}^2\text{K}$



Les fenêtres Euroline 88

sont faites en profilés en matière première naturelle. Le coefficient de transfert de chaleur inférieur signifie également des économies supplémentaires.

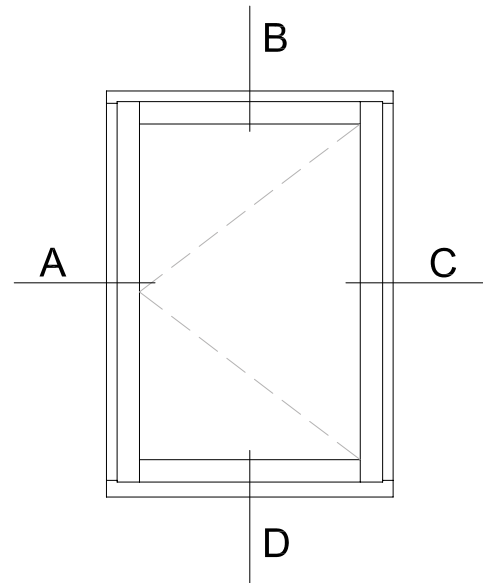


La version standard comprend un vitrage à deux chambres avec un coefficient de transfert thermique de $U_g = 0,6\text{ W/m}^2\text{K}$.

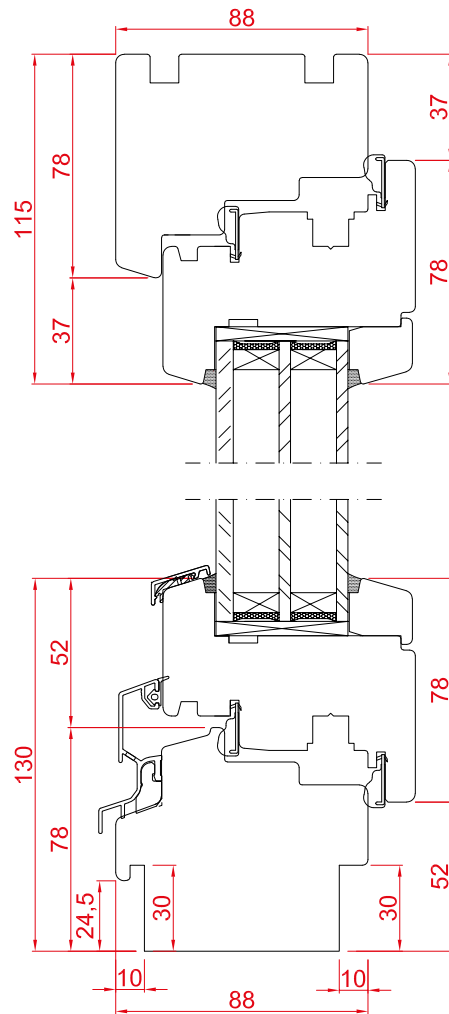


Possibilité de faire des fenêtres en bois : mini-joints en pin, pin massif, méranti, chêne et mélèze de Sibérie.

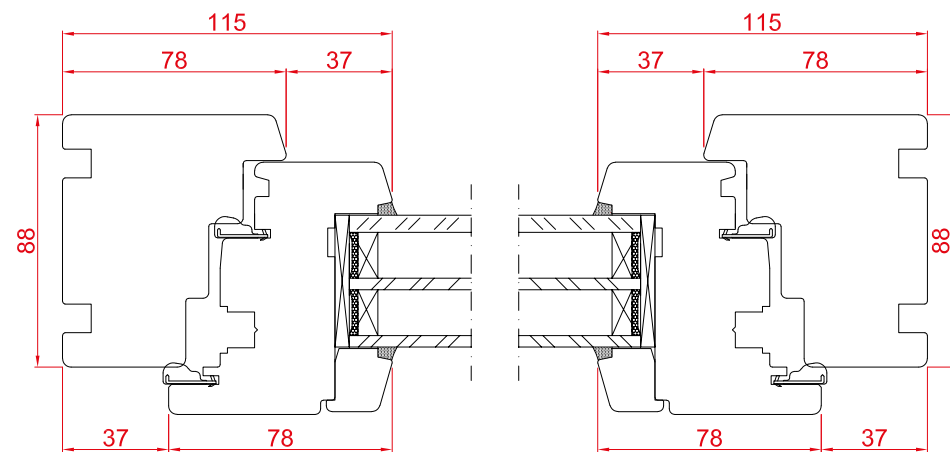
Système IV 88 Euroline



La coupe transversale B



La coupe transversale D



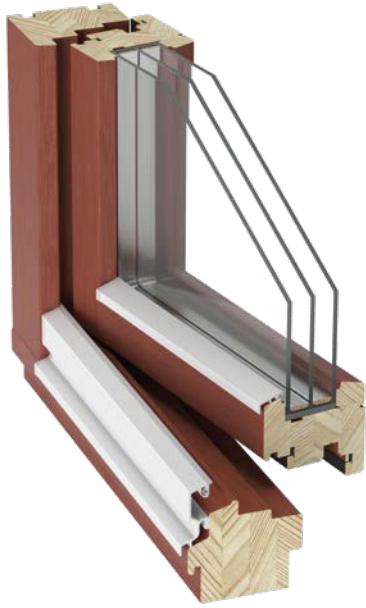
La coupe transversale A

La coupe transversale C



- ✓ Les ferrures MACO MULTI-MATIC sont équipées d'un blocage du mauvais positionnement de la poignée, d'une micro-ventilation et d'un système de levage de l'ouvrant.
- ✓ Épaisseur du vitrage de 44 mm à 50 mm.

Versions disponibles du système IV 88 Euroline



IV 88 Euroline



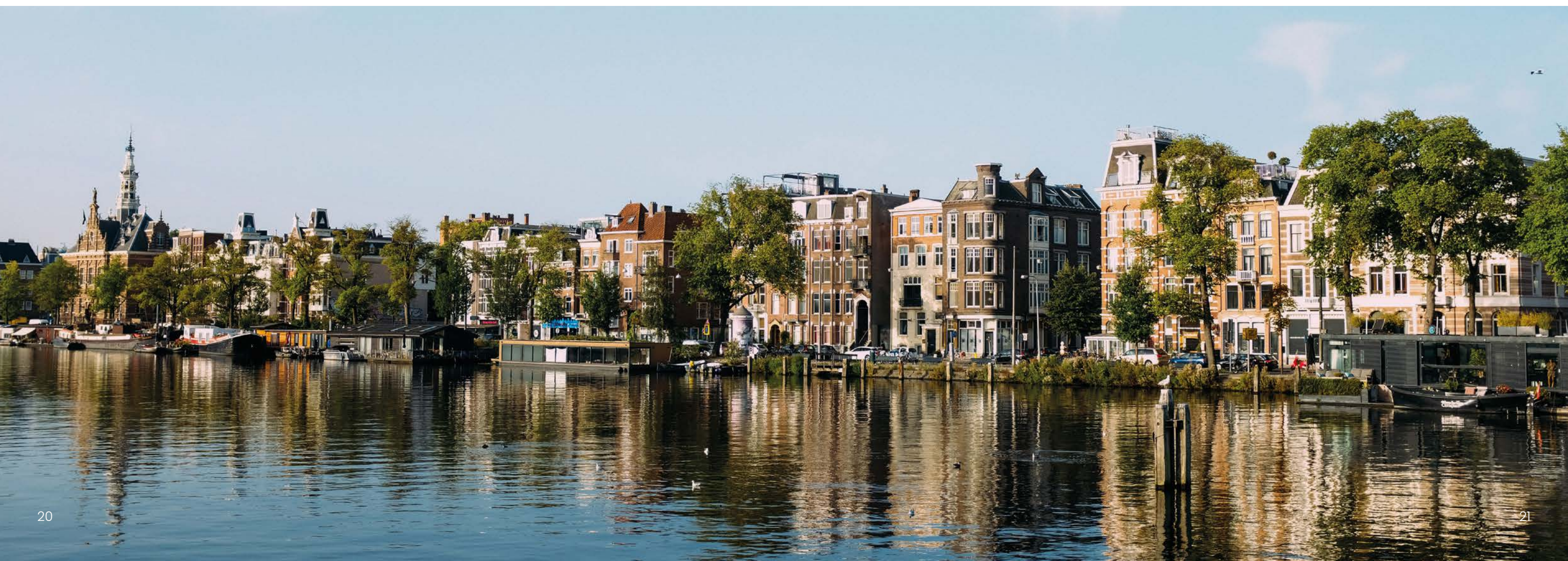
IV 88 Euroline Soft



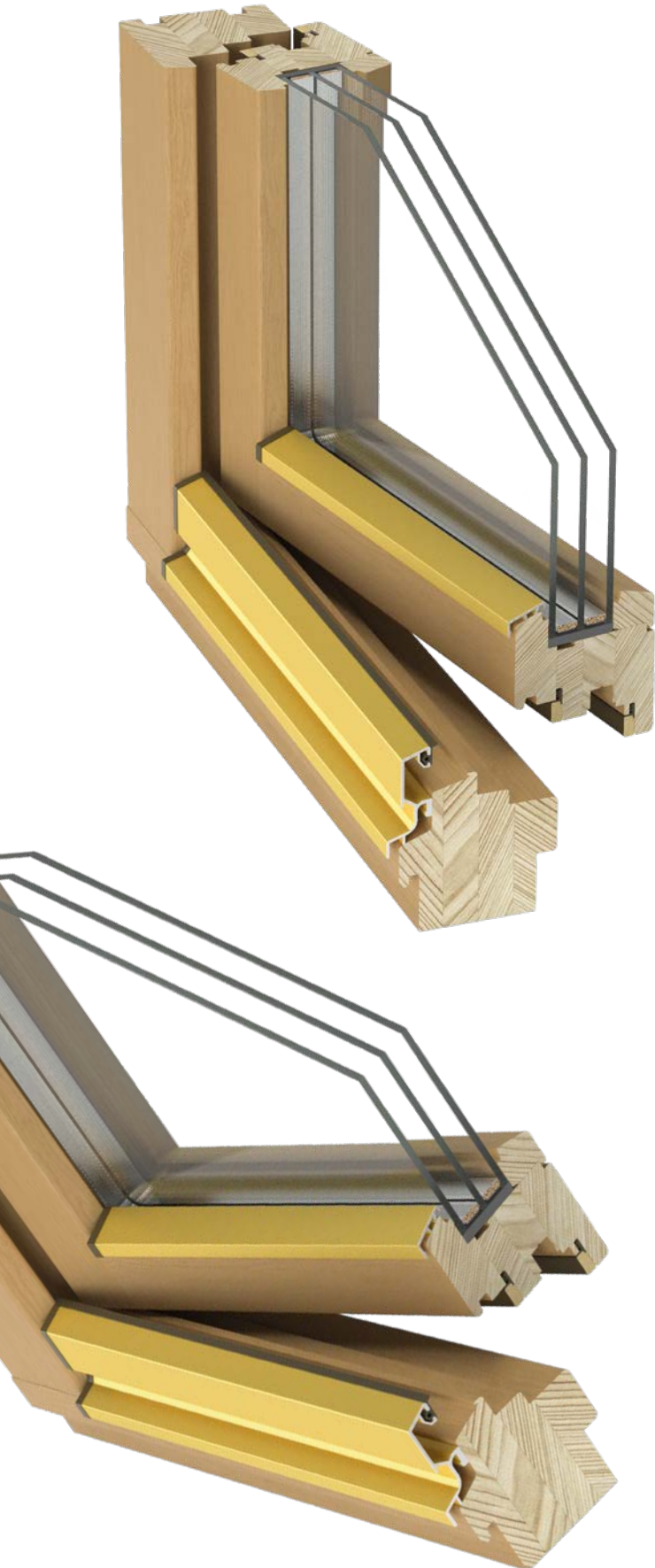
IV 88 Euroline Belgia



IV 88 Euroline Retro



IV 78 Euroline



78 mm



Rw = 32dB



Uw = 1,1 W/m²K



Les fenêtres Euroline 78

constituent un produit exceptionnel, fabriqué en matières premières naturelles. Un bois de chêne durable, pin chaleureux, méranti exotique ou beau mélèze de Sibérie donneront à votre intérieur un caractère unique.

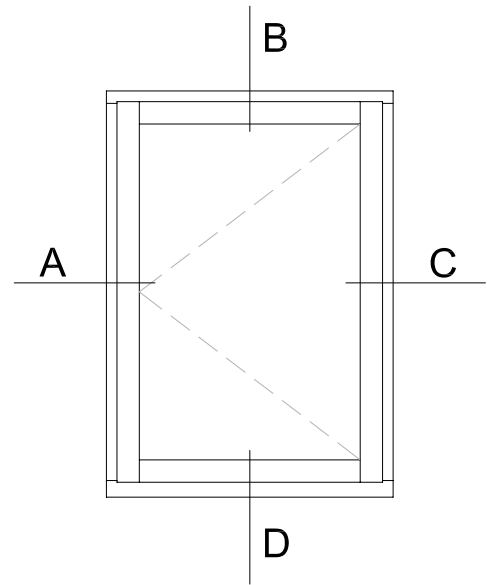


La version standard comprend un vitrage à deux chambres avec un coefficient de transfert thermique de $U_g = 0,7 \text{ W/m}^2\text{K}$.

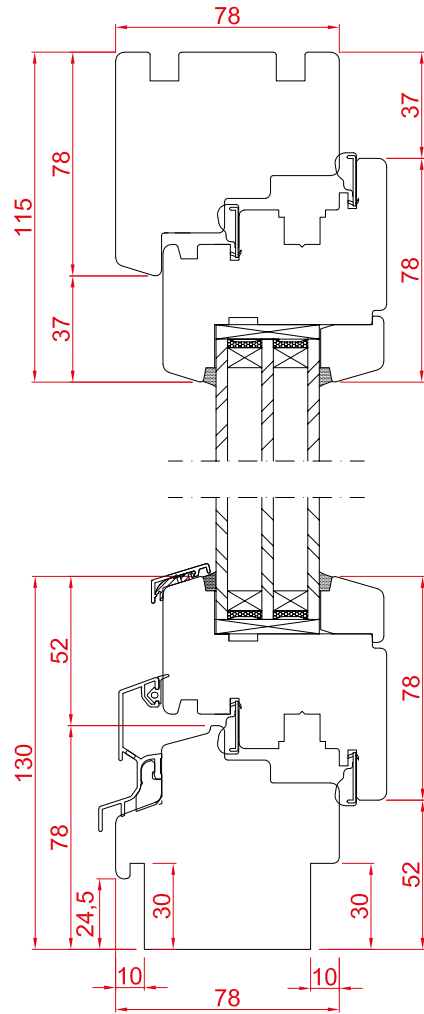


Les ferrures MACO MULTI-MATIC sont équipées d'un blocage du mauvais positionnement de la poignée, d'une micro-ventilation et d'un système de levage de l'ouvrant.

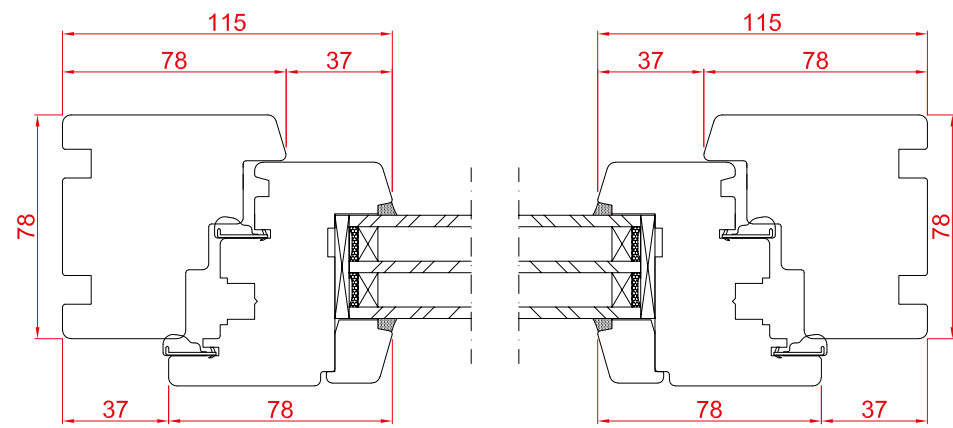
Systeme IV 78 Euroline



La coupe transversale B



La coupe transversale D



La coupe transversale A

La coupe transversale C

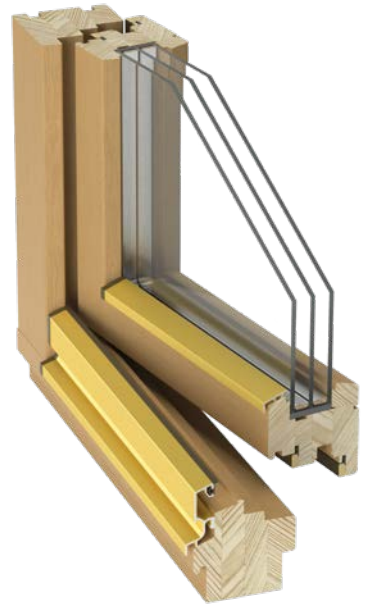


La structure du profilé 78 mm en bois collé avec 3 ou 4 couches.

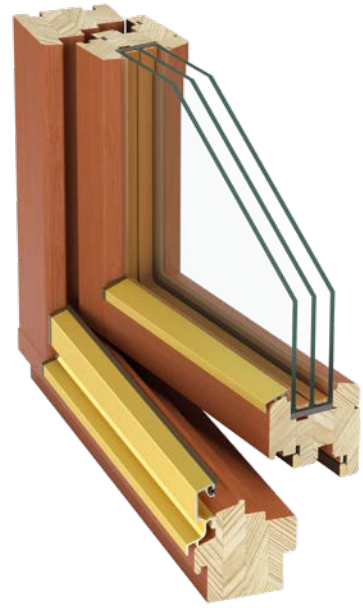


Épaisseur du vitrage de 34 mm à 40 mm.

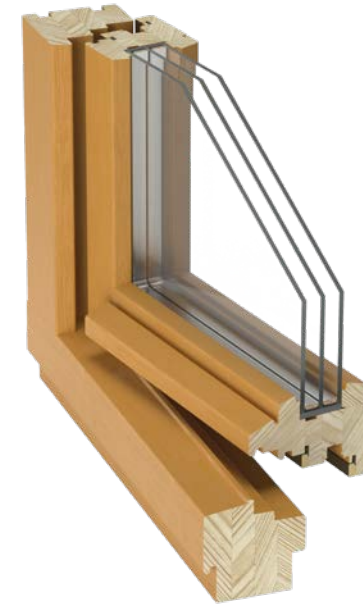
Versions disponibles du système IV 78 Euroline



IV 78 Euroline



IV 78 Euroline Soft



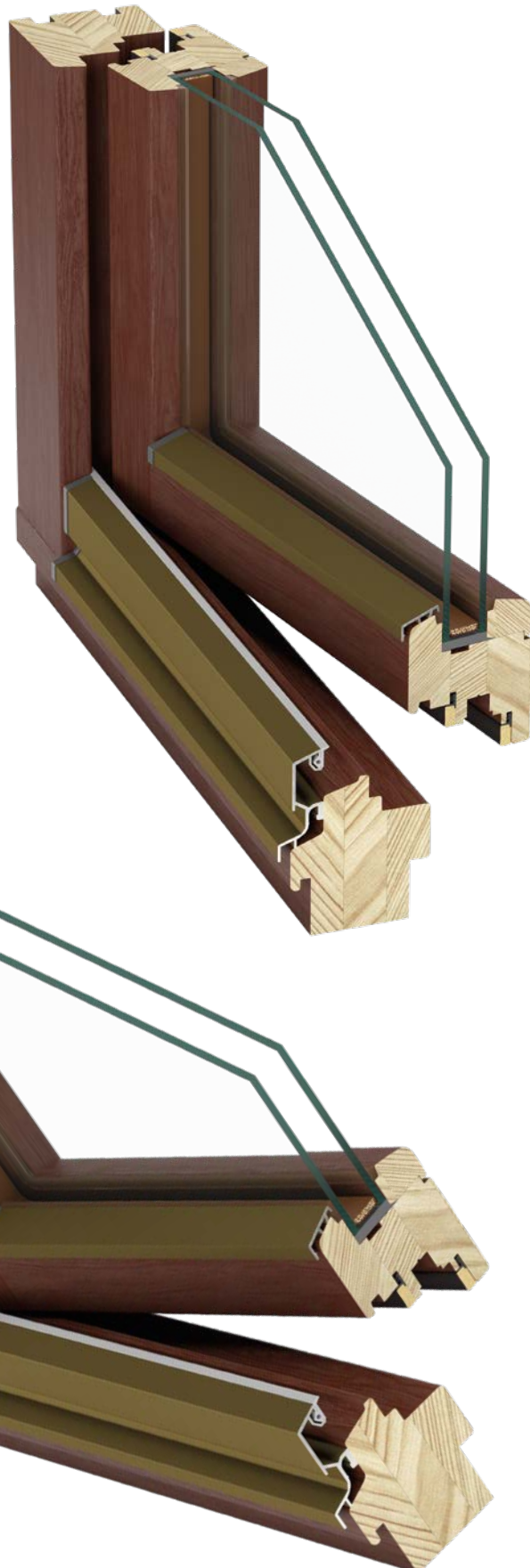
IV 78 Euroline Belgia



IV 78 Euroline Retro



IV 68 Euroline



68 mm



Rw = 32dB



Uw = 1,4 W/m²K



Le système 68 Euroline

comprend des fenêtres en bois collé avec 3 couches, d'une épaisseur de 68 mm.

Fabriqué avec les plus hautes valeurs esthétiques, grâce auxquelles il séduira même les clients les plus exigeants.

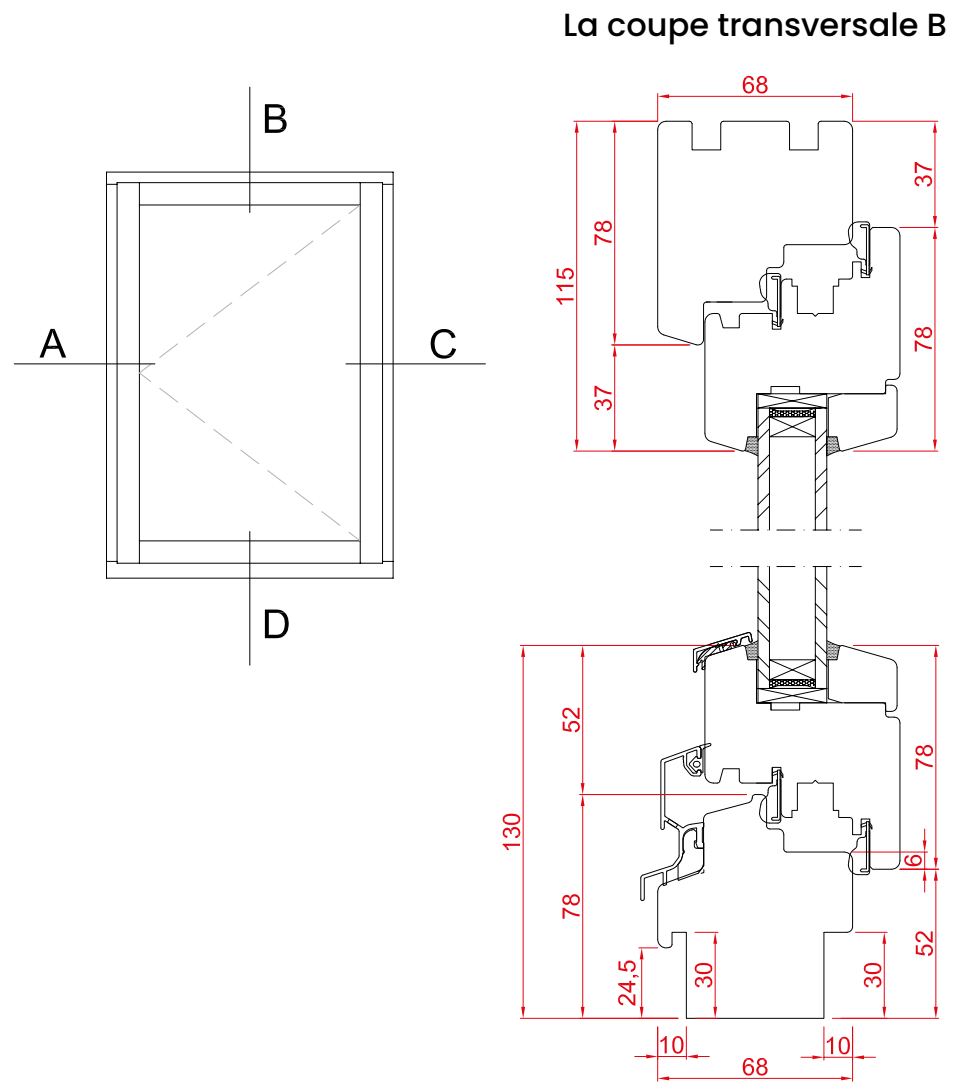


Les ferrures MACO MULTI-MATIC sont équipées d'un blocage du mauvais positionnement de la poignée, d'une micro-ventilation et d'un système de levage de l'ouvrant.



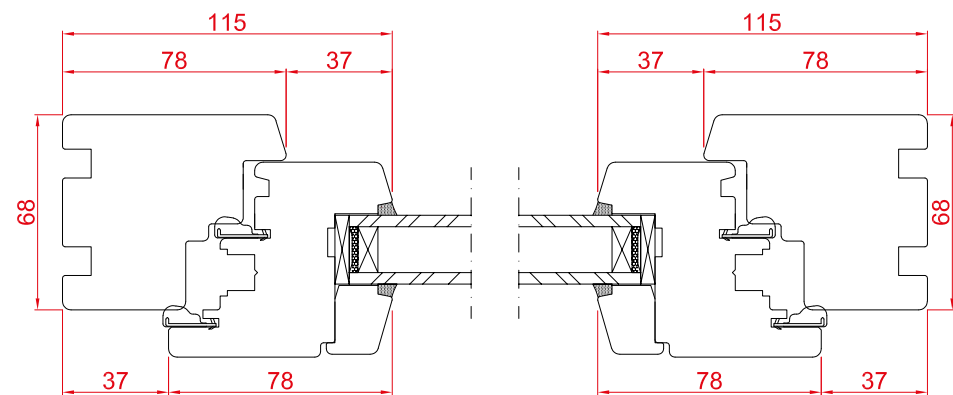
Épaisseur du vitrage de 24 mm à 30 mm.

Système IV 68 Euroline



La coupe transversale B

La coupe transversale D



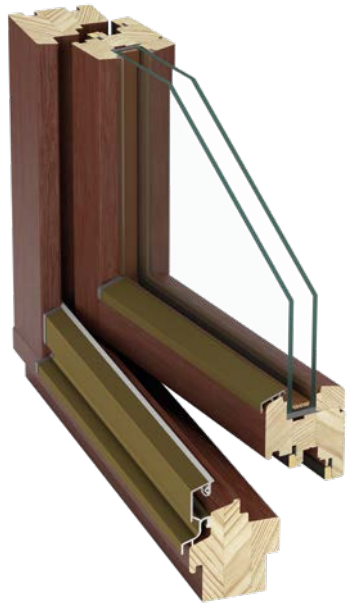
La coupe transversale A

La coupe transversale C

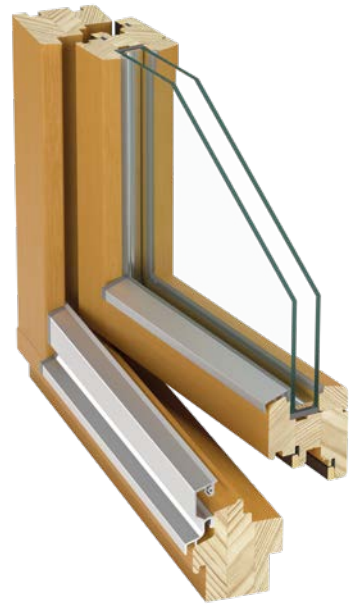


Les fenêtres sont recouvertes d'un vernis imperméable à 4 couches, qui prolonge la durabilité de la fenêtre. Les vernis utilisés sont à 100% écologiques. Qualité supérieure et durabilité pour vos clients.

Versions disponibles du système IV 68 Euroline



IV 68 Euroline



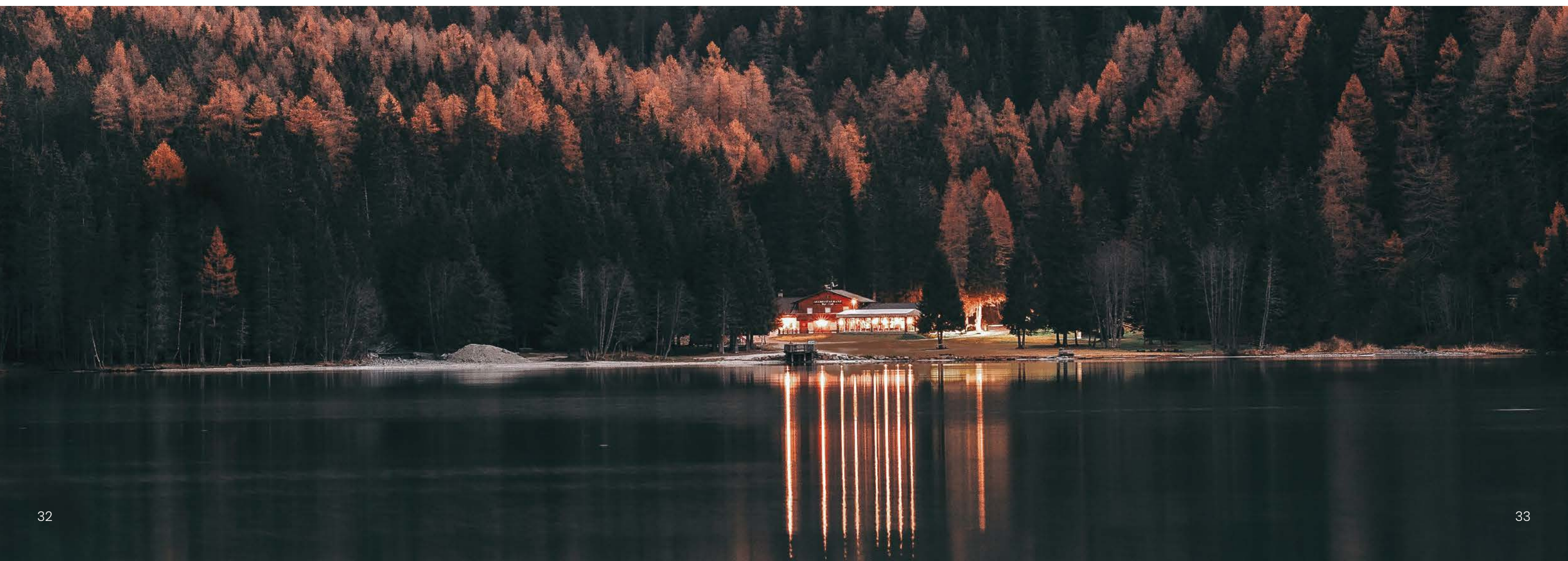
IV 68 Euroline Soft



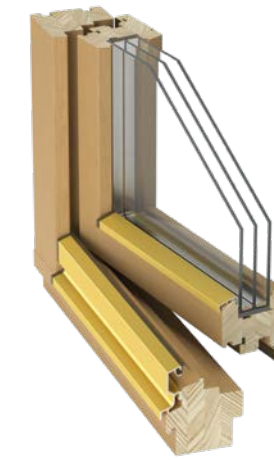
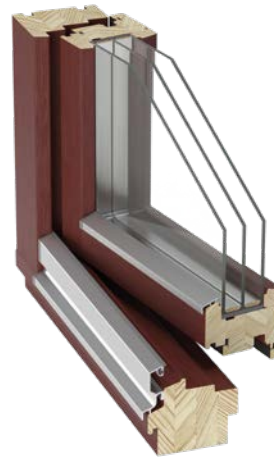
IV 68 Euroline Belgia








IV 68 Euroline Retro



Comparaison des systèmes Euroline



Type de fenêtre	IV 92 Euroline	IV 88 Euroline	IV 78 Euroline	IV 68 Euroline
 Coefficient de transmission thermique	$U_w = 0,91 \text{ W/m}^2\text{K}$	$U_w = 0,97 \text{ W/m}^2\text{K}$	$U_w = 1,1 \text{ W/m}^2\text{K}$	$U_w = 1,4 \text{ W/m}^2\text{K}$
 Coefficient de transmission thermique du vitrage	$U_g = 0,5 \text{ W/m}^2\text{K}$	$U_g = 0,6 \text{ W/m}^2\text{K}$	$U_g = 0,7 \text{ W/m}^2\text{K}$	$U_g = 1,1 \text{ W/m}^2\text{K}$
 Profondeur de l'encastrement	92 mm	88 mm	78 mm	68 mm
 Isolation acoustique	$R_w = 32 \text{ dB}$	$R_w = 32 \text{ dB}$	$R_w = 32 \text{ dB}$	$R_w = 32 \text{ dB}$
 Épaisseur du vitrage	48 mm – 54 mm	44 mm – 50 mm	34 mm – 40 mm	24 mm – 30 mm

Système scandinave- français PARIS



68 mm



$U_g = 1,1 \text{ W/m}^2\text{K}$



$R_w = 32 \text{ dB}$



24 – 30 mm



Dans le cas de ce système, le vantail affleure le dormant et se ferme avec une crémone de fenêtre.



La version standard comprend un vitrage à une chambre avec un coefficient de transfert thermique de $U_g = 1,1 \text{ W/m}^2\text{K}$.



Possibilité de faire des fenêtres en bois : mini-joints en pin, pin massif, méranti, chêne et mélèze de Sibérie.

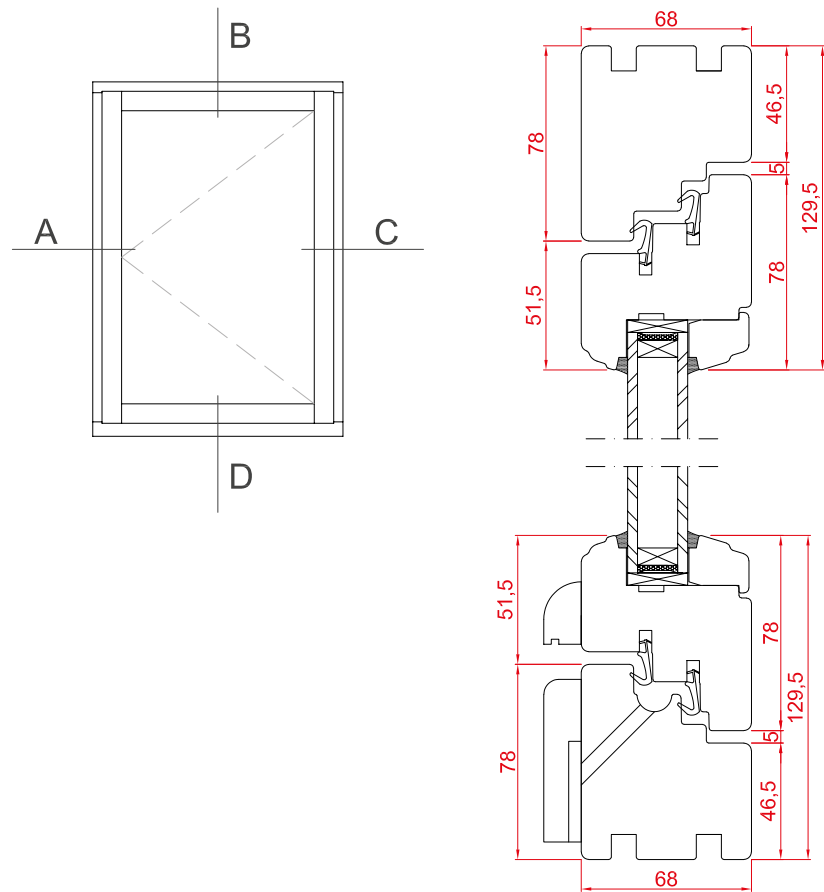


Montant mobile, caractéristique de ce profil. Pas de raccords d'enveloppe. Charnières Agas Loutre Paris disponibles.

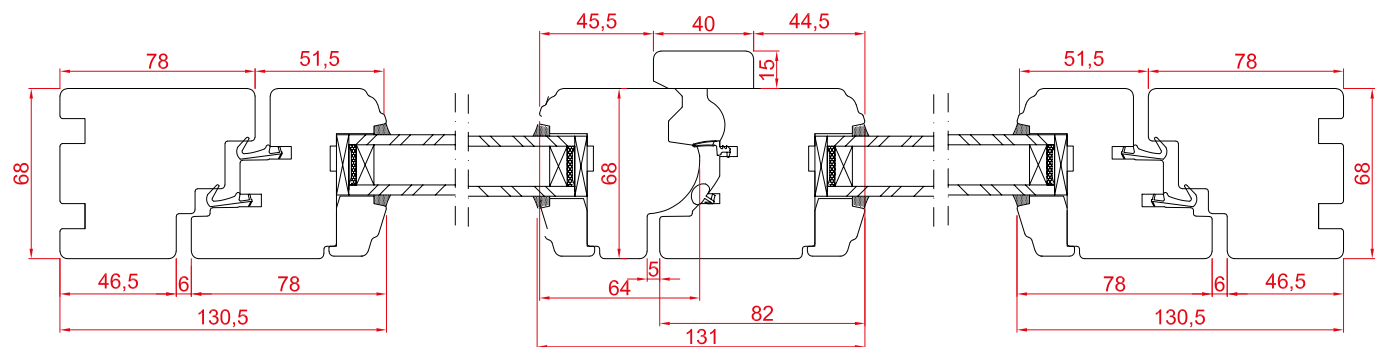
Système scandinave-français PARIS



La coupe transversale B



La coupe transversale D



La coupe transversale A

La coupe transversale E
Meneau

La coupe transversale C

- ✓ Profilé dédié au marché français avec bouchons anti-gouttes et bandes de masquage en bois.
- ✓ Les cascades de fenêtres sont disponibles en version brute, ainsi qu'en blanc et noir.
- ✓ Épaisseur du vitrage de 24 mm à 30 mm.

Système à battants



68 mm



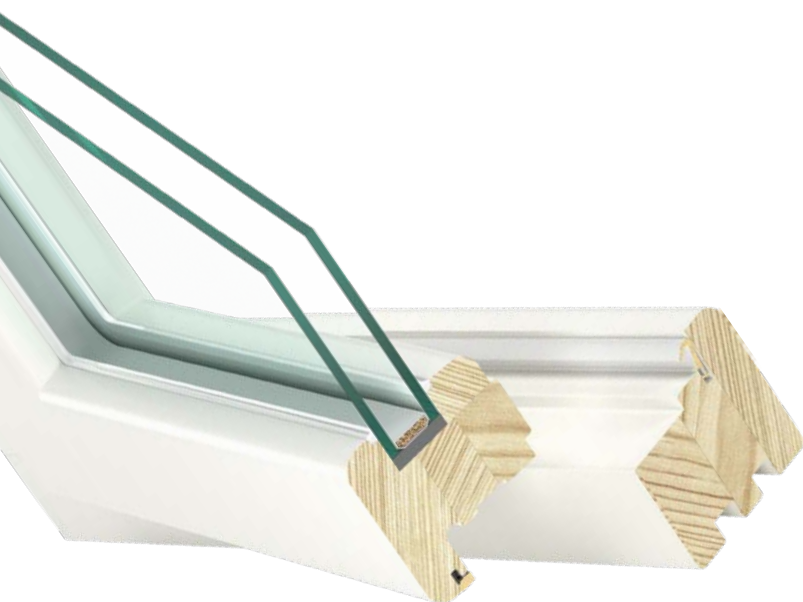
$U_g = 1,1 \text{ W/m}^2\text{K}$



$R_w = 32 \text{ dB}$



24 mm



Les fenêtres à battants traditionnelles qui s'ouvrent vers l'extérieur offrent de grandes possibilités d'agencement. Grâce à cela, nous pouvons aménager chaque espace plus efficacement.

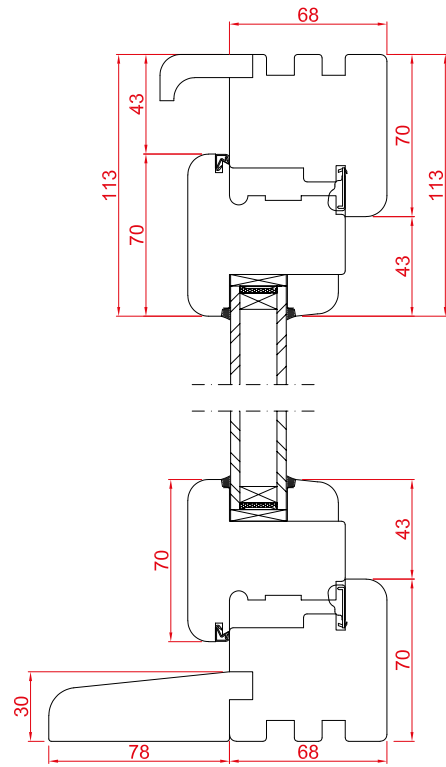
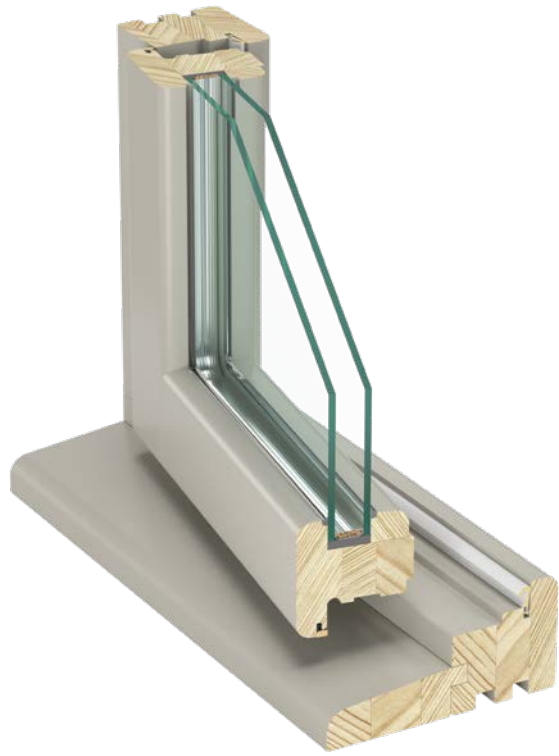


Vernis écologiques et imperméables.

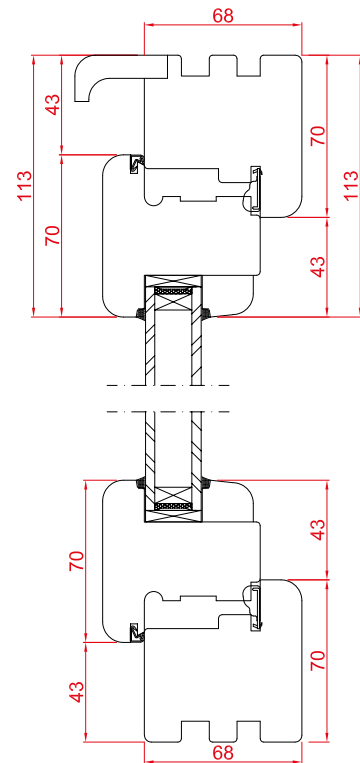


Charnières à ciseaux avec fonction EASY CLEAN.

Système à battants avec rebord de fenêtre

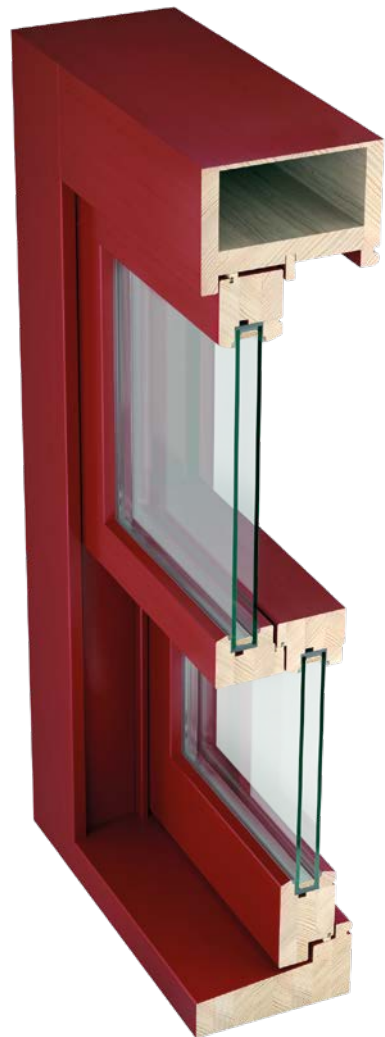


Système à battants sans rebord de fenêtre



La largeur du profilé est de 68 mm. Il existe également une option supplémentaire avec un rebord de fenêtre externe d'une largeur de 78 mm.

Système Sash



158 mm



$U_g = 1,1 \text{ W/m}^2\text{K}$



$R_w = 32 \text{ dB}$



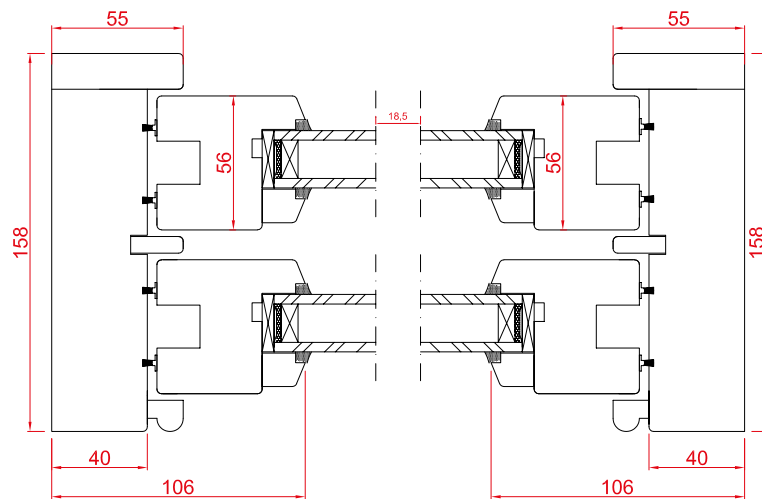
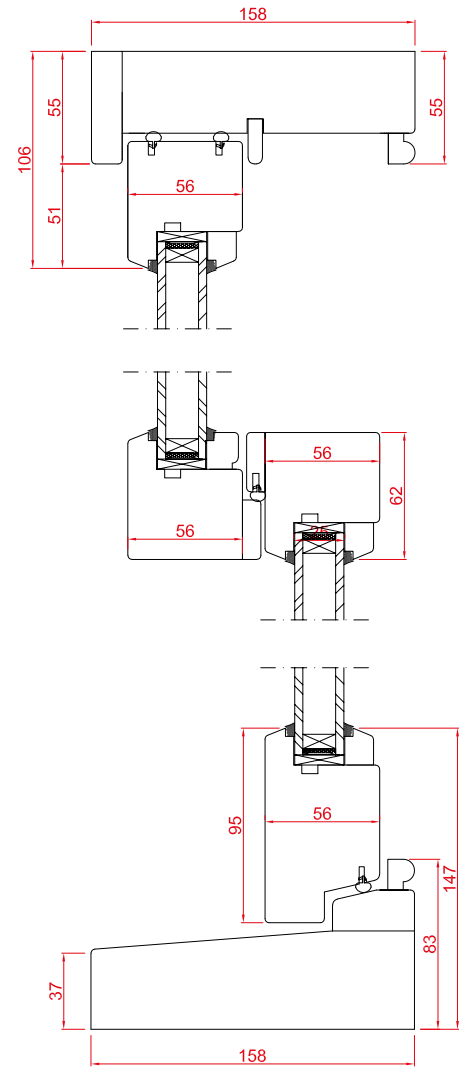
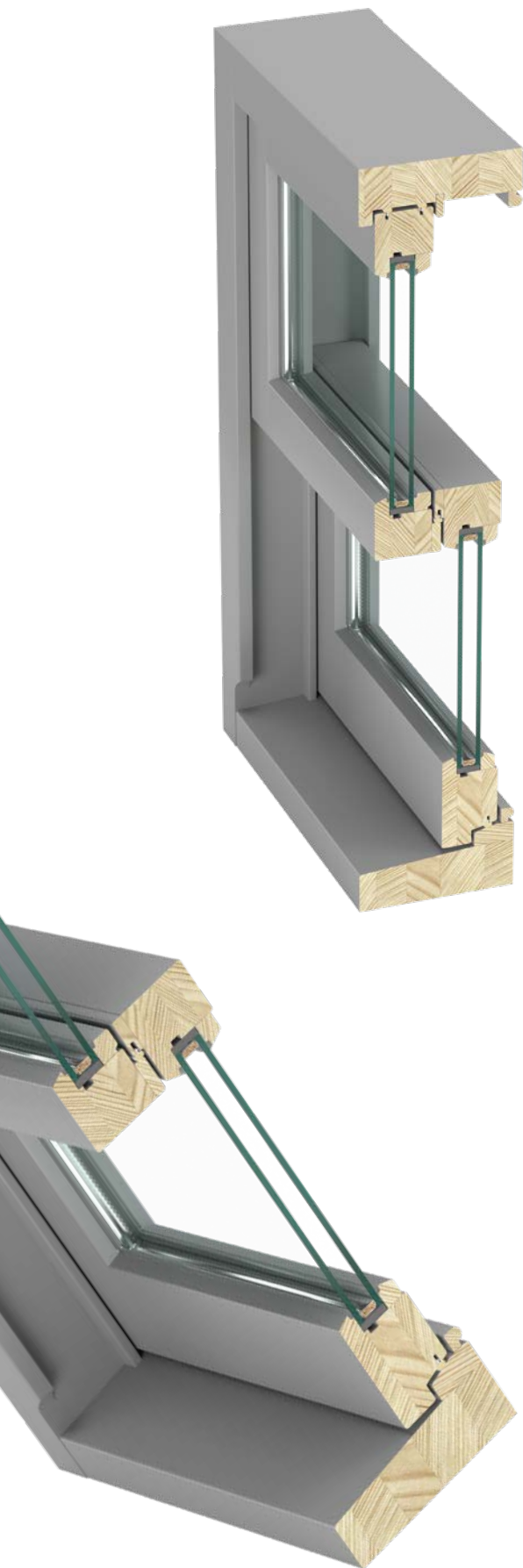
20 – 24 mm



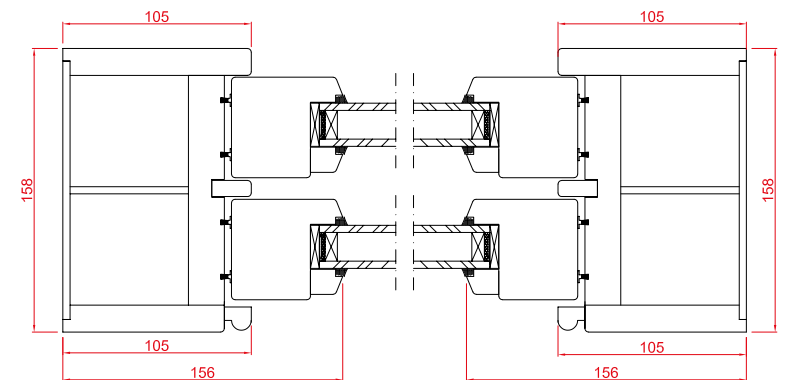
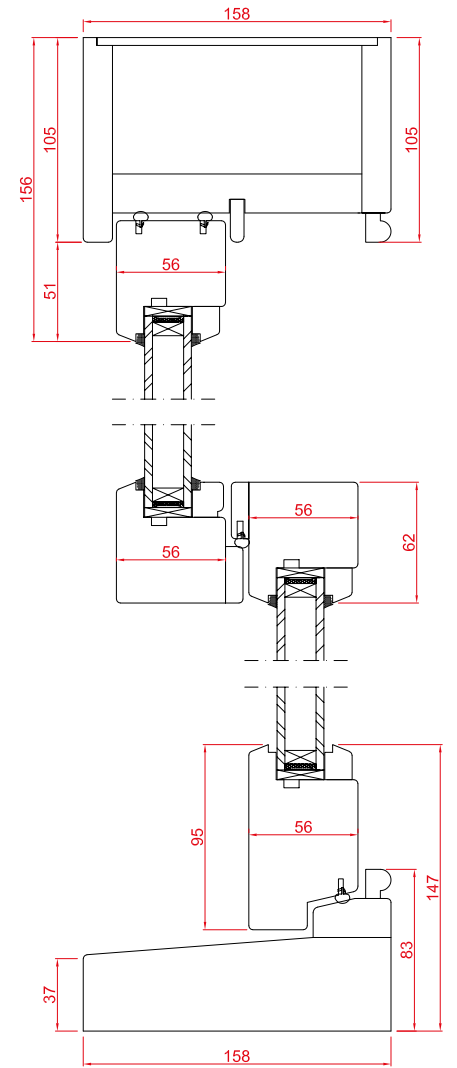
Les fenêtres à guillotine anglaise fonctionnent dans le système coulissant haut-bas. Ils sont équipés de poids ou de ressorts spéciaux, qui facilitent considérablement le mouvement des vantaux. Les fenêtres sont finies uniquement avec des couleurs opaques.

- ✓ Vernis écologiques et imperméables.
- ✓ Possibilité de faire des fenêtres en bois : mini-joints en pin, pin massif, méranti, chêne et mélèze de Sibérie.
- ✓ Masses ou ressorts traditionnels en fonte qui supportent le travail des vantaux.

Système à guillotine anglaise avec des ressorts



Système à guillotine anglaise avec des masses



Système Unitas



68 mm
78 mm



$U_g = 1,1 \text{ W/m}^2\text{K}$



$R_w = 32 \text{ dB}$



24 – 40 mm



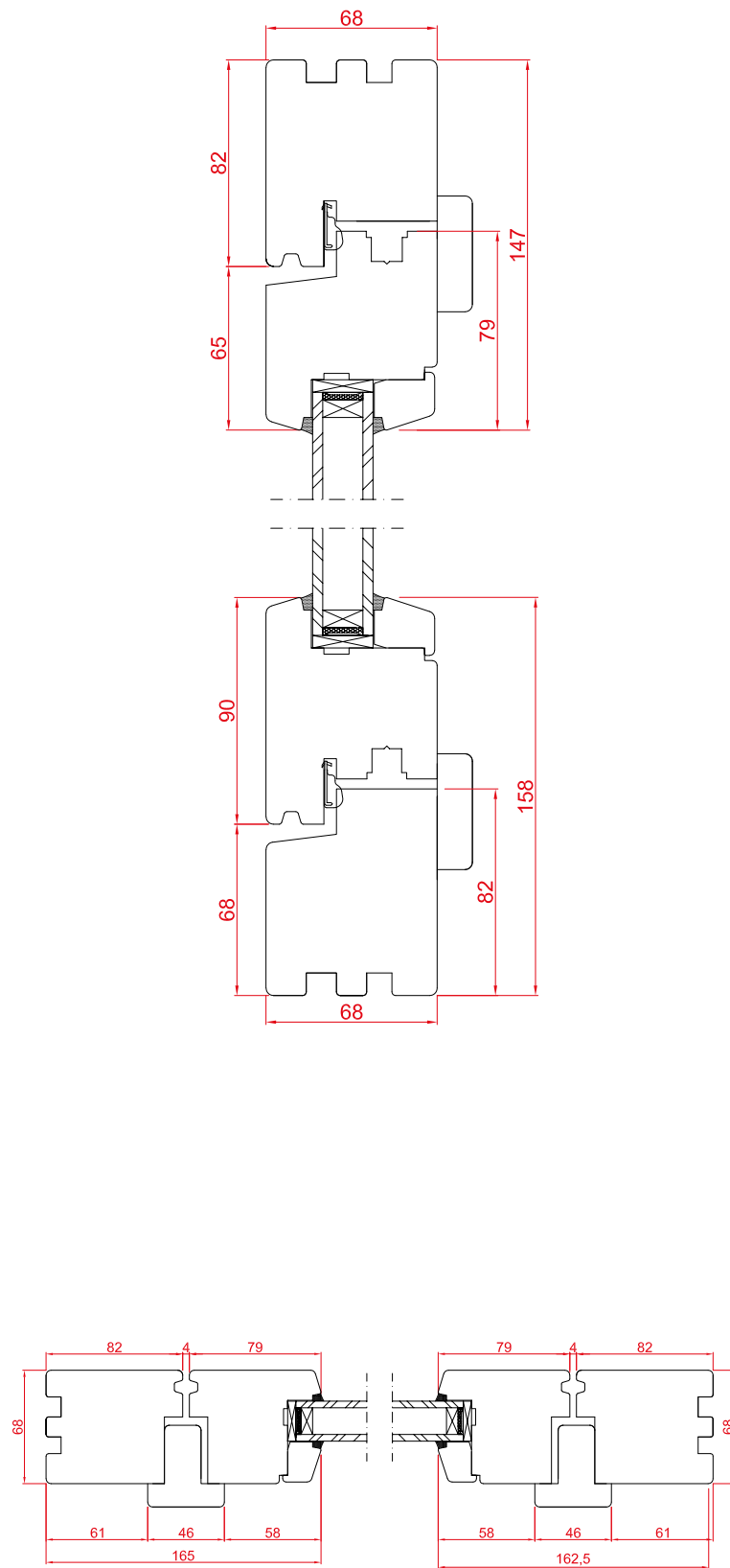
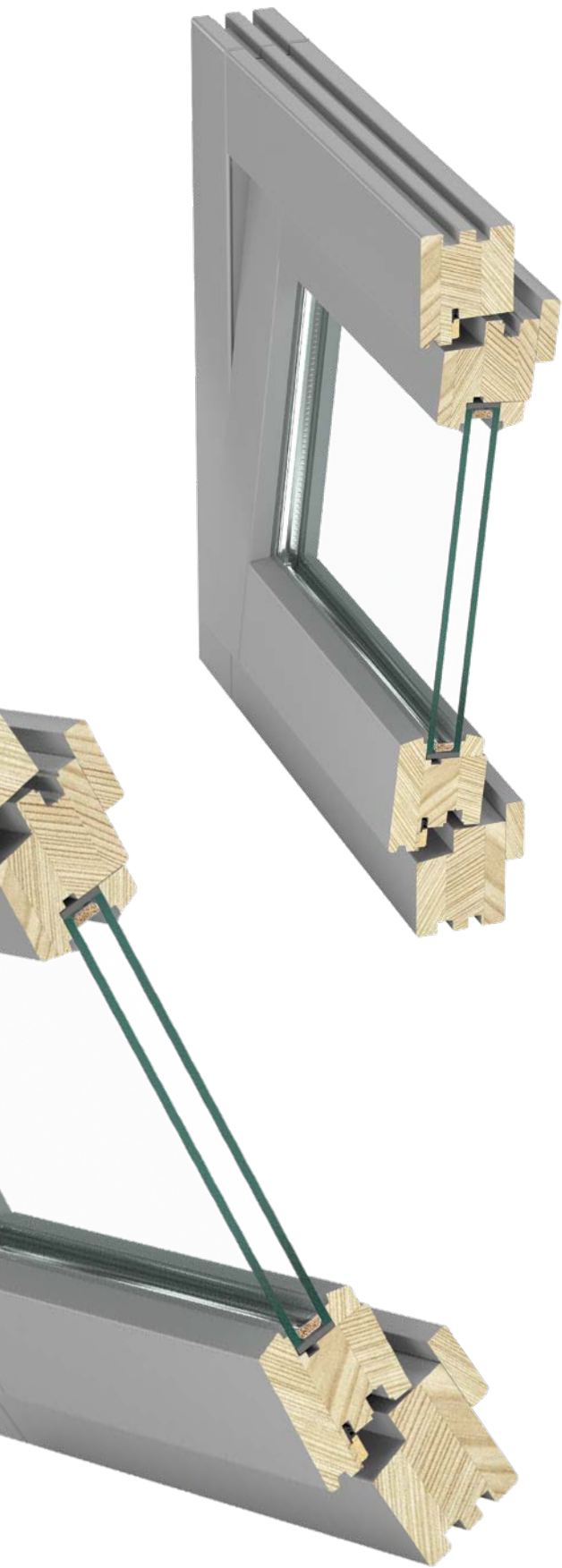
Les fenêtres pivotantes sont une solution parfaite partout où une ventilation rapide et fréquente est nécessaire.

Grâce aux caractéristiques de conception spécifiques et au système de quincaillerie individuel, il est possible d'incliner la fenêtre à 180 degrés en un seul mouvement.

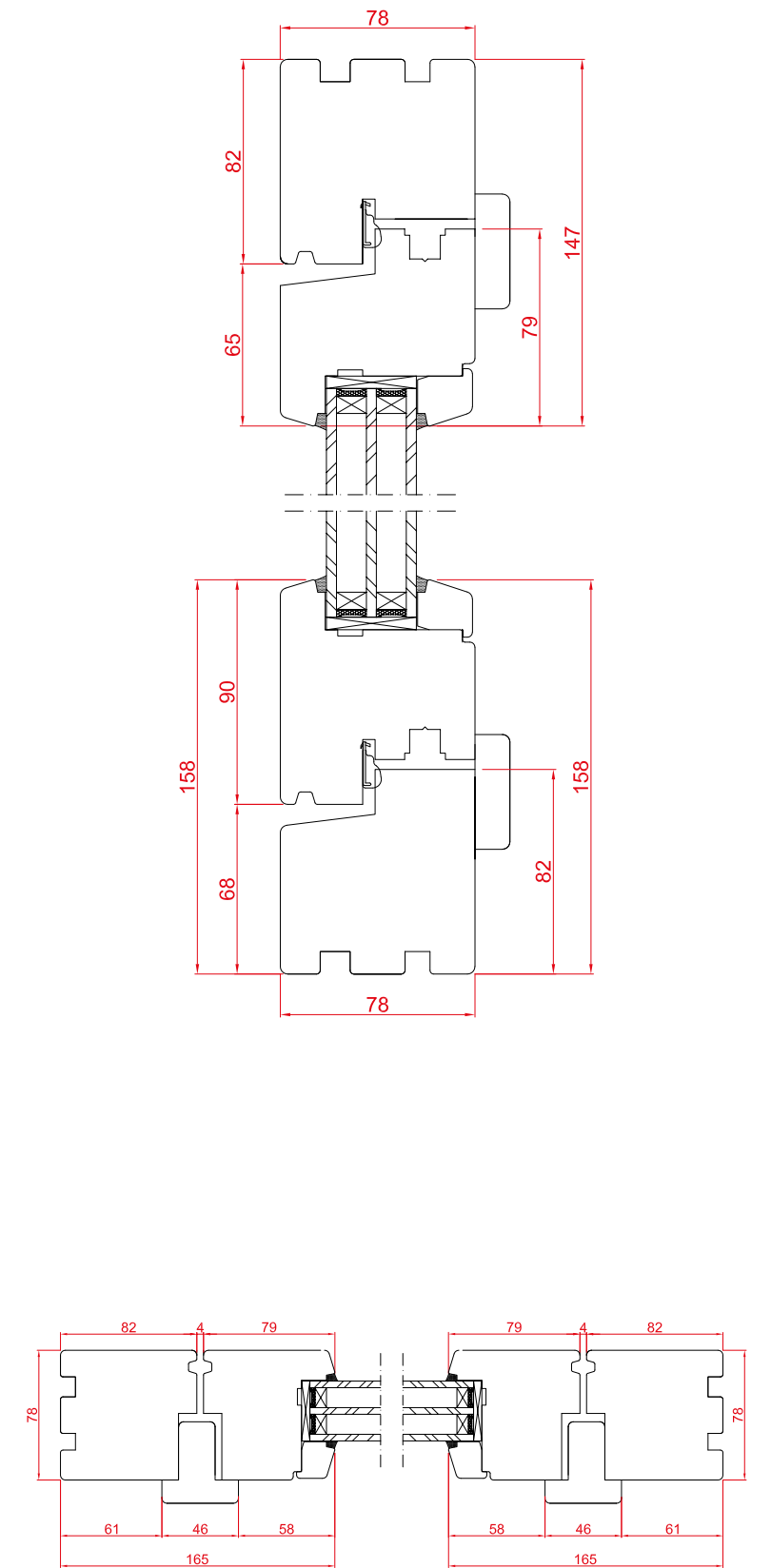
Cette solution facilite non seulement la ventilation, mais aussi le nettoyage de la vitre. Une seule poignée permet de contrôler toutes les fonctions.

- ✓ Possibilité d'utiliser des superpositions en aluminium.
- ✓ Fenêtres équipées de ferrures G-U équipées d'une enveloppe centrale UNI-JET. Bouchons autorégulants CLEVERLE de série.
- ✓ Profilé de 68 mm – ensemble de vitrage 24 – 28 mm
Profilé de 78 mm – ensemble de vitrage 34 – 40 mm

IV 68 Unitas



IV 78 Unitas



Système scandinave



95 mm
117 mm



$U_g = 1,1 \text{ W/m}^2\text{K}$
 $U_g = 0,7 \text{ W/m}^2\text{K}$



$R_w = 32 \text{ dB}$



24 – 40 mm



Les fenêtres de style scandinave sont un excellent choix pour les personnes qui vivent dans des zones exposées au vent. Une forte rafale de vent pousse le châssis contre le cadre, le rendant encore mieux fermé. Grâce à l'ouverture vers l'extérieur, ces fenêtres ne prennent pas de place à l'intérieur de la pièce, ce qui facilite l'aménagement de l'intérieur.

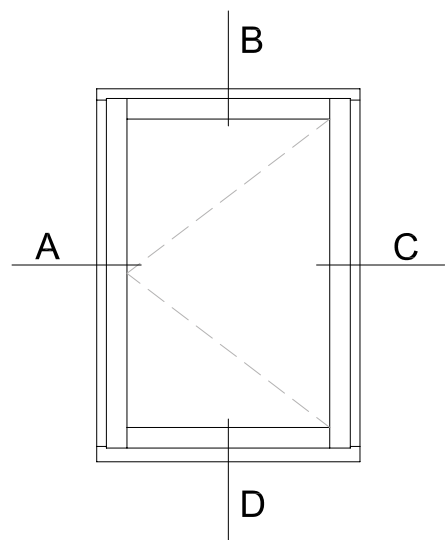


Une version disponible avec des superpositions en aluminium à l'extérieur.

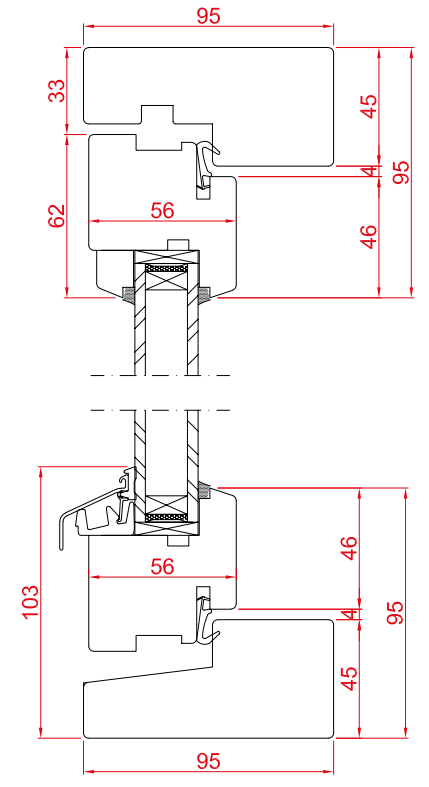


Possibilité d'utiliser un triple vitrage.

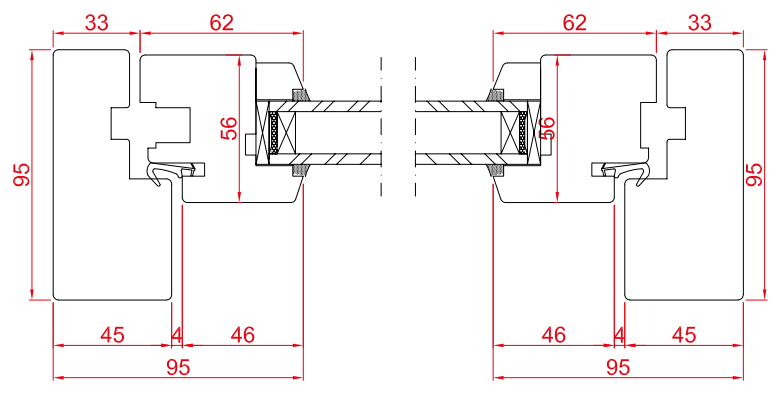
Systeme scandinave



La coupe transversale B



La coupe transversale D












La coupe transversale A

La coupe transversale C

- ✔ Systeme avec ouverture vers l'exterieur.
- ✔ Profilé de 95 mm – ensemble de vitrage 24 mm
Profilé de 117 mm – ensemble de vitrage 36 mm – 40 mm

Comparaison des systèmes

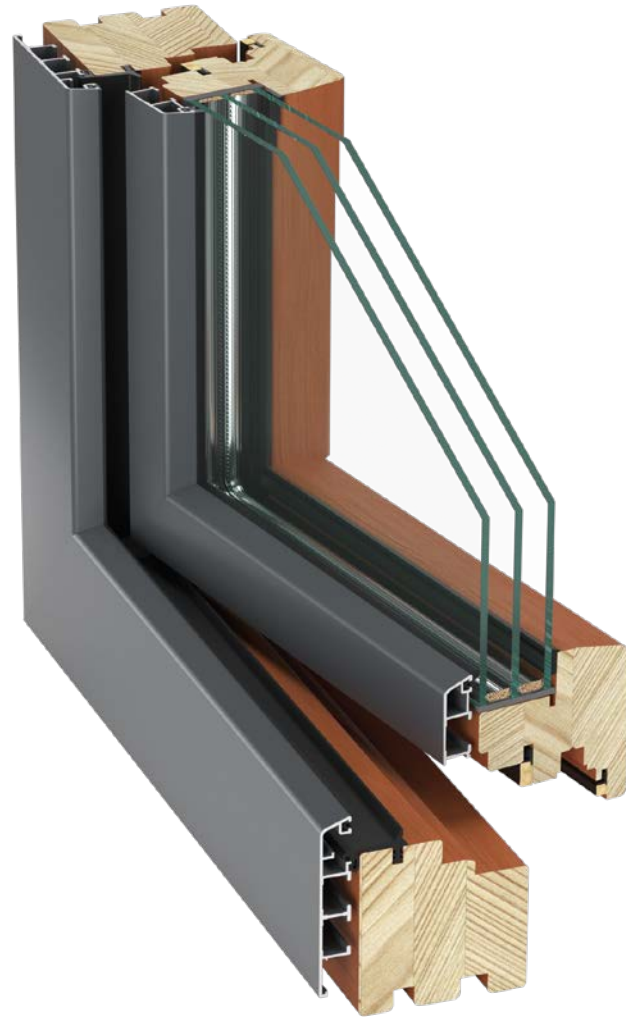


Type de fenêtre	Casement	Sash	Unitas	Scandinave
 Profondeur de l'encastrement	68 mm	158 mm	<ul style="list-style-type: none"> • 68 mm • 78 mm 	<ul style="list-style-type: none"> • 95 mm • 117 mm
 Coefficient de transmission thermique du vitrage	$U_g = 1,1 \text{ W/m}^2\text{K}$	$U_g = 1,1 \text{ W/m}^2\text{K}$	$U_g = 1,1 \text{ W/m}^2\text{K}$	$U_g = 1,1 \text{ W/m}^2\text{K}$ $U_g = 0,7 \text{ W/m}^2\text{K}$
 Épaisseur du vitrage	24 mm	20 mm – 24 mm	24 mm – 40 mm	24 mm – 40 mm
 Isolation acoustique	$R_w = 32 \text{ dB}$	$R_w = 32 \text{ dB}$	$R_w = 32 \text{ dB}$	$R_w = 32 \text{ dB}$
 Vernis écologiques et imperméables				

Fenêtre bois/aluminium



Bois-Alu 78 mm



78 mm



$R_w = 32\text{dB}$



$U_w = 1,1\text{ W/m}^2\text{K}$



L'utilisation de fenêtres en aluminium permet de maintenir un climat chaleureux à l'intérieur, et offre à l'extérieur la meilleure protection contre les intempéries cela assure à vos fenêtres une plus grande longévité.



Vernis écologiques et imperméables.

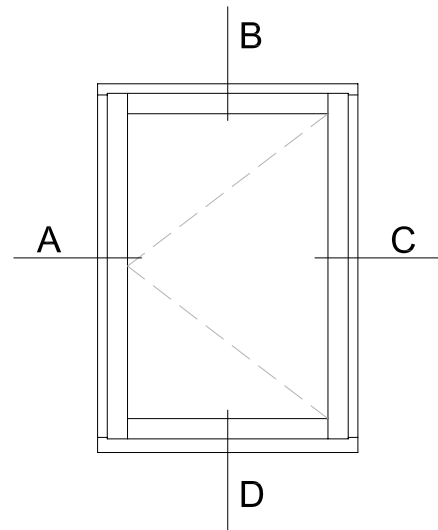


La version standard comprend un vitrage à deux chambres avec un coefficient de transfert thermique de $U_g = 0,7\text{ W/m}^2\text{K}$.

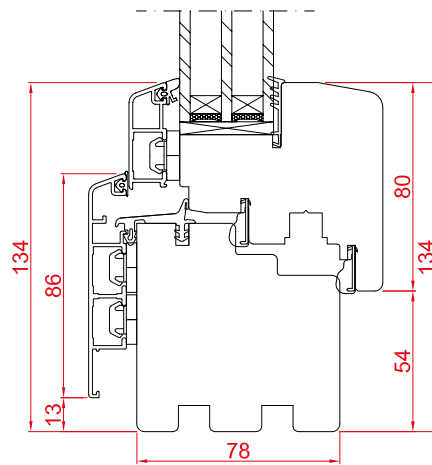
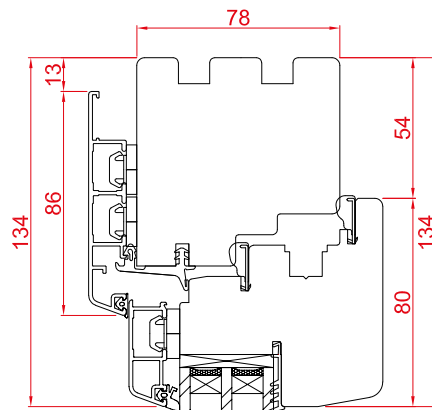


Superpositions en aluminium ALURON.

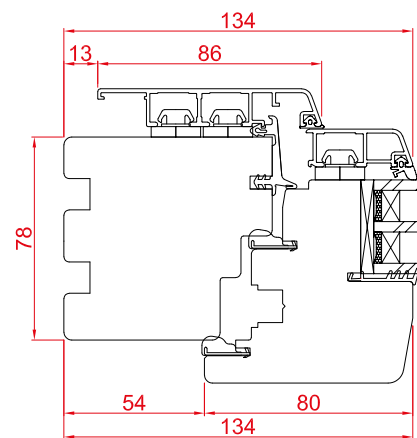
Bois-Alu 78 mm



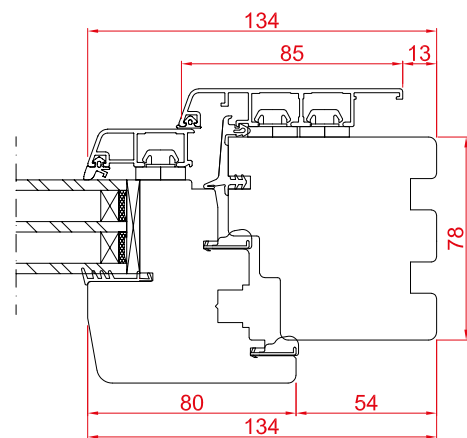
La coupe transversale B



La coupe transversale D



La coupe transversale A

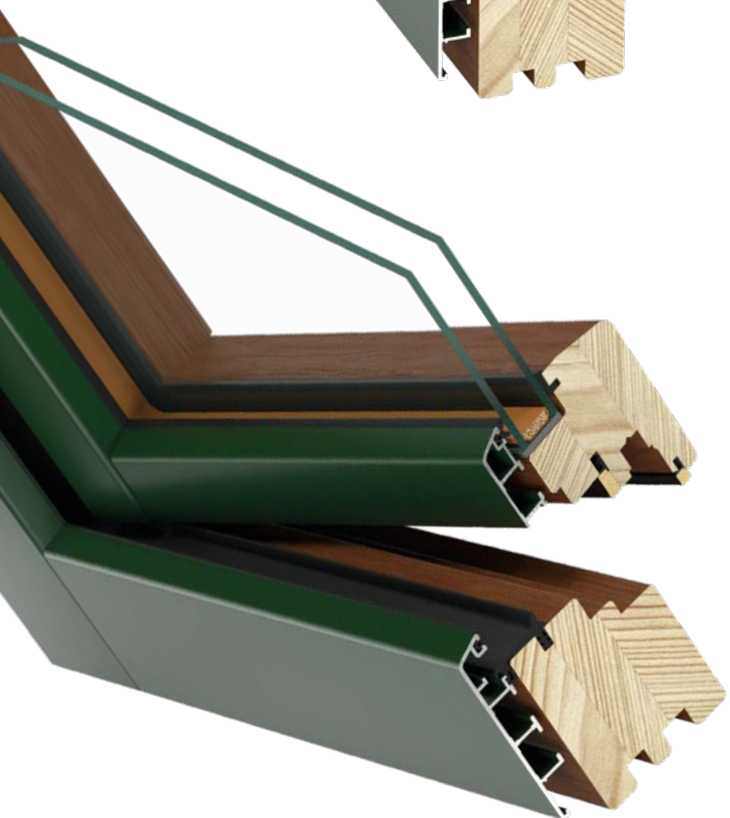


La coupe transversale C



- ✓ Trois joints en version standard.
- ✓ L'aluminium utilisé à l'extérieur protège le bois et garantit sa durabilité.
- ✓ Épaisseur du vitrage de 36 mm à 46 mm.
- ✓ L'offre comprend également des types de superpositions tels que : CLASSIC, RETRO, QUADRAT avec structures différentes.

Bois-Alu 68 mm



68 mm



$R_w = 32\text{dB}$



$U_w = 1,4\text{ W/m}^2\text{K}$



Ce sont des fenêtres dans lesquelles le bois et l'aluminium sont combinés de manière à maximiser les valeurs fonctionnelles et esthétiques de chacune des matières premières.



Vernis écologiques et imperméables.

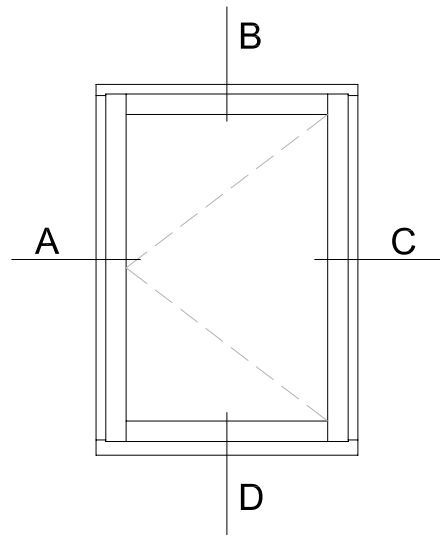


La version standard comprend un vitrage à une chambre avec un coefficient de transfert thermique de $U_g = 1,1\text{ W/m}^2\text{K}$.

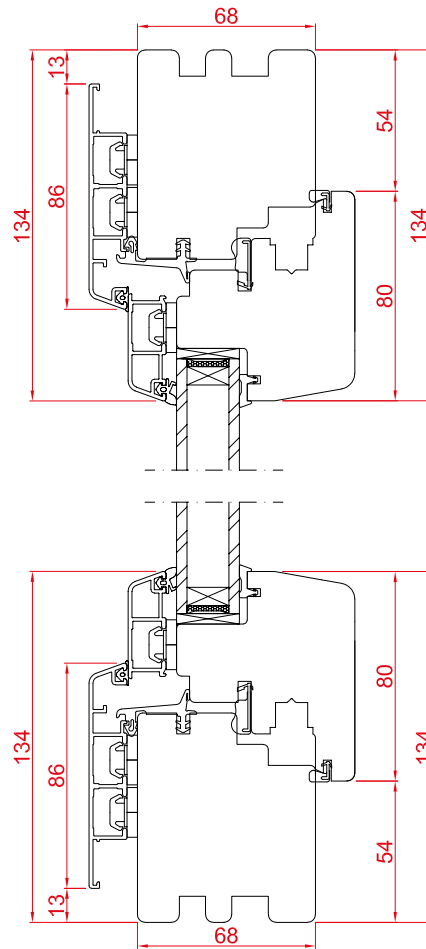


Superpositions en aluminium ALURON.

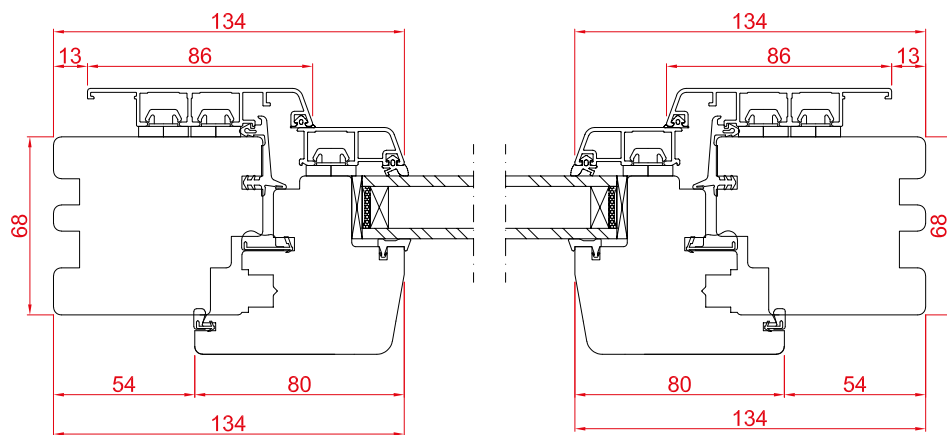
Bois-Alu 68 mm



La coupe transversale B



La coupe transversale D



La coupe transversale A

La coupe transversale C



- ✓ Trois joints en version standard.
- ✓ L'aluminium utilisé à l'extérieur protège le bois et garantit sa durabilité.
- ✓ Épaisseur du vitrage de 24 mm à 32 mm.

Portes de terrasse et de balcon



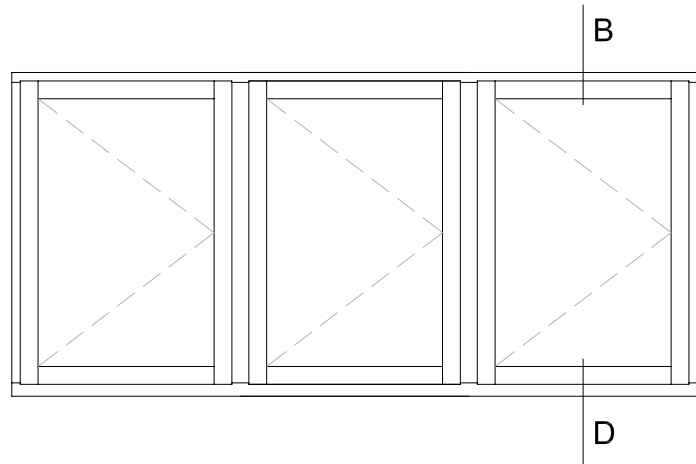
Balcon FS Portal



Le balcon FS Portal permet de replier la porte en la déplaçant facilement et en toute sécurité sur les côtés, tout en maximisant l'ouverture et en permettant un accès facile vers l'extérieur. La possibilité de déplacer jusqu'à 7 ouvrants de fenêtre permet de former des ouvertures différentes, jusqu'à 6,3 m.

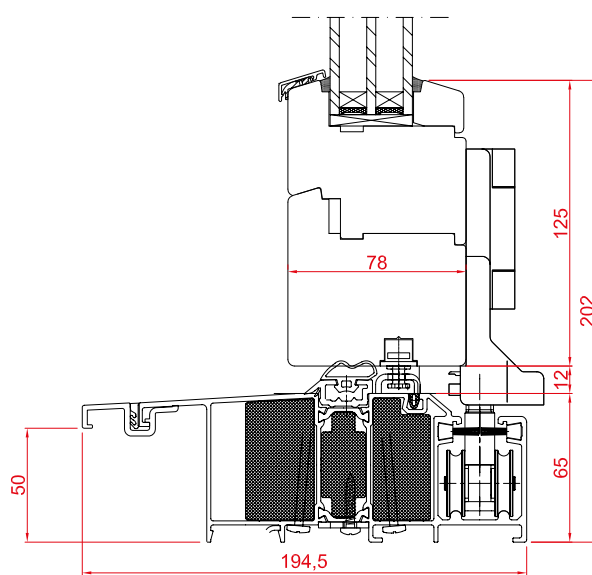
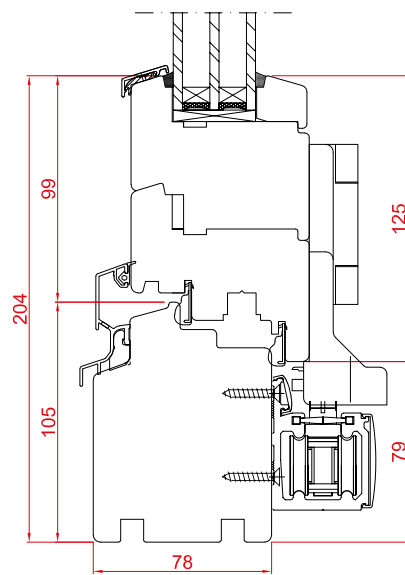
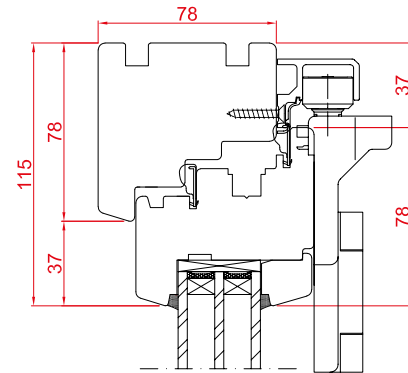
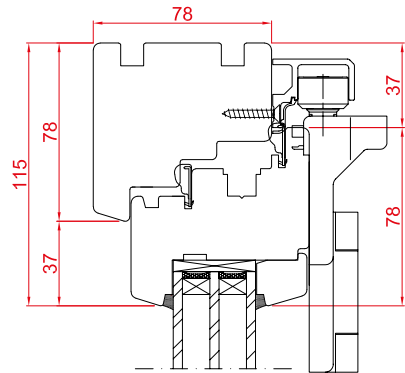
- ✓ Il est possible de choisir des profilés d'une épaisseur de 68, 78, 88, 92 mm.
- ✓ Bois collé en 3 ou 4 couches. Possibilité d'utiliser un seuil bas en aluminium.
- ✓ Possibilité d'utiliser des superpositions en aluminium.

Balcon FS Portal



La coupe transversale B

La coupe transversale B



La coupe transversale D

La coupe transversale D



- ✓ Vantaux repliables et coulissantes (en accordéon).
- ✓ Vernis écologiques et imperméables.
- ✓ Ferrures de marque Siegenia.

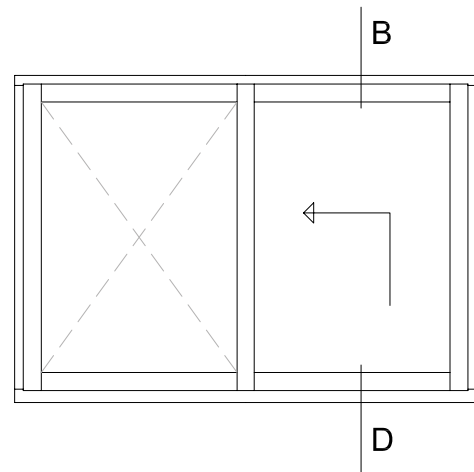
Balcon coulissant HS



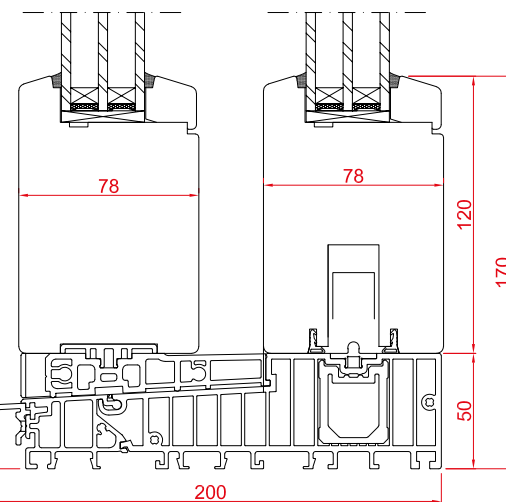
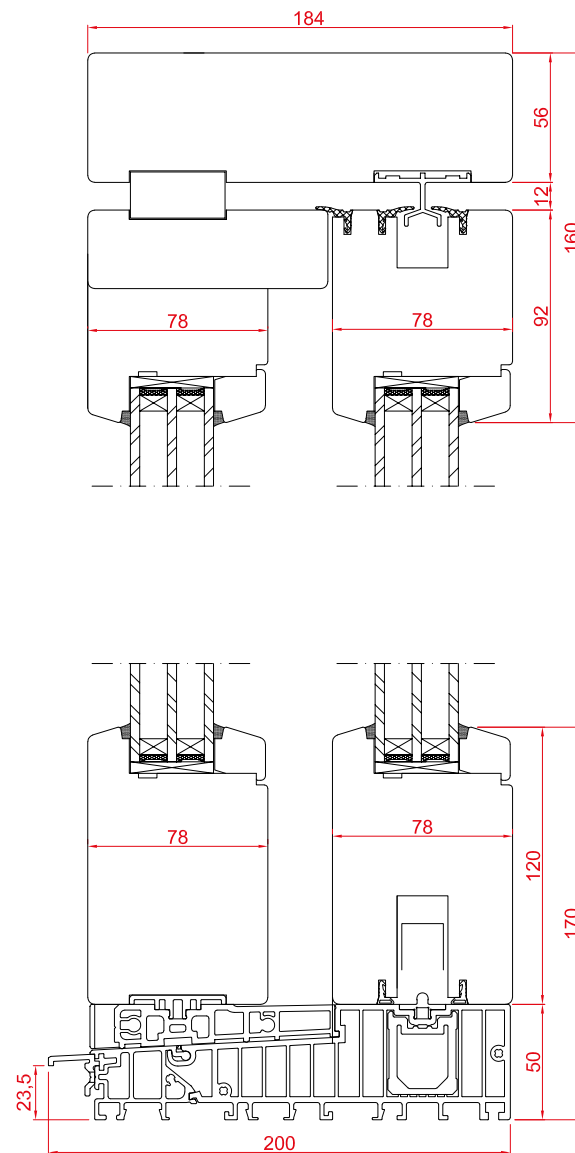
Les portes relevées et coulissantes HS sont une proposition idéale pour tous ceux qui apprécient le confort et la facilité de sortie sur un balcon, une terrasse ou vers un espace de jardin ouvert. Elles permettent un très bon contact avec l'environnement et – lorsqu'elles sont ouvertes – elles ne prennent pas de place dans la pièce.

- ✓ Il est possible de choisir des profilés d'une épaisseur de 68, 78, 88, 92 mm.
- ✓ Seuil bas en aluminium.
- ✓ Bois collé en 3 ou 4 couches. Possibilité d'utiliser différents schémas.

Balcon coulissant HS



La coupe transversale B



La coupe transversale D



- ✓ Vernis écologiques et imperméables.
- ✓ Possibilité d'utiliser des superpositions en aluminium.
- ✓ Ferrures de marque Siegenia.

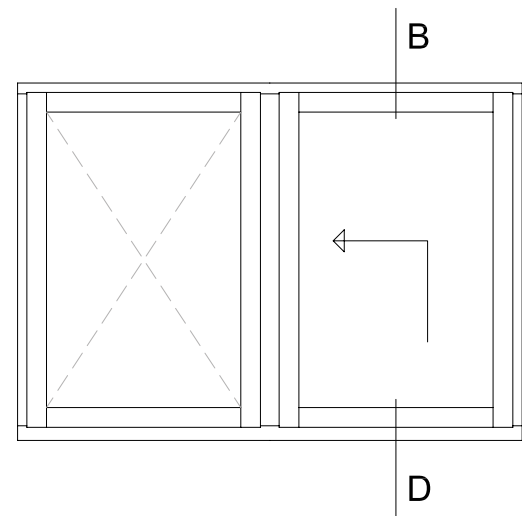
Balcon inclinable et coulissant PSK



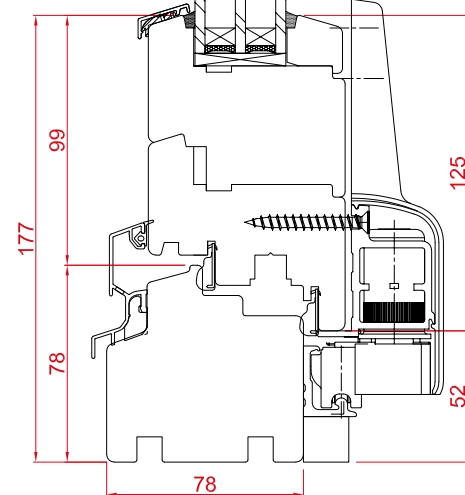
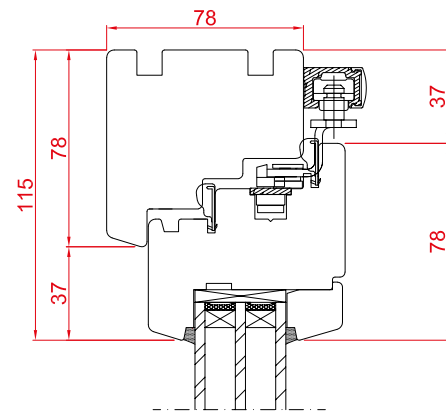
Les portes coulissantes et basculantes en bois PSK sont destinées à ceux qui recherchent avant tout un gain de place. Grâce à l'utilisation de la structure PSK, il est possible d'aménager l'intérieur de manière plus efficace, sans perdre de place lors de l'ouverture du vantail.

- ✓ Il est possible de choisir des profilés d'une épaisseur de 68, 78, 88, 92 mm.
- ✓ Seuil en bois standard.
- ✓ Bois collé en 3 ou 4 couches.
- ✓ Possibilité d'incliner le vantail.

Balcon inclinable et coulissant PSK



La coupe transversale B



La coupe transversale D



- ✓ Possibilité d'utiliser des superpositions en aluminium.
- ✓ Vernis écologiques et imperméables.
- ✓ Ferrures de marque Siegenia.

Un large choix de couleurs!



Notre œil peut distinguer une incroyable variété de couleurs.

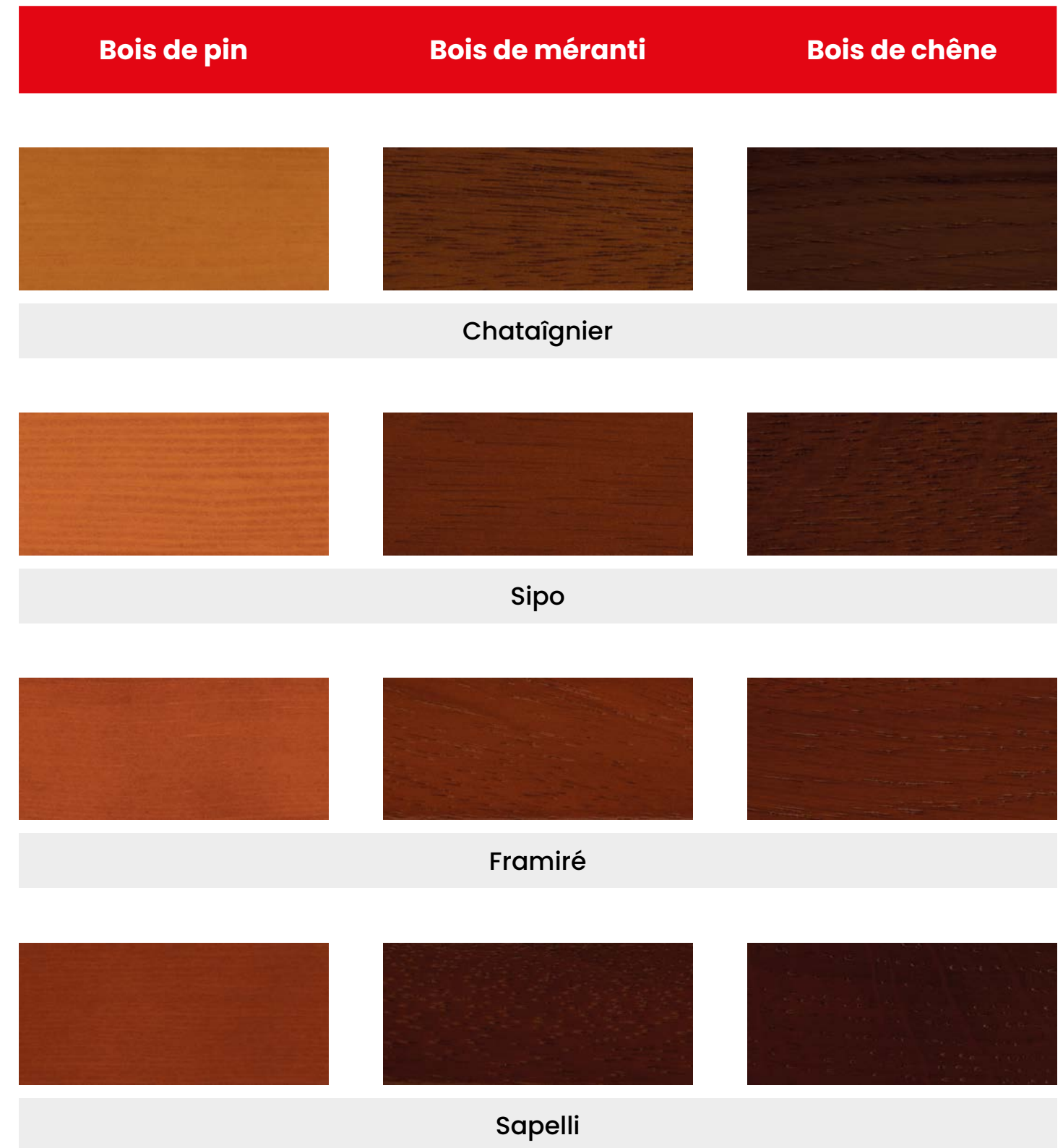
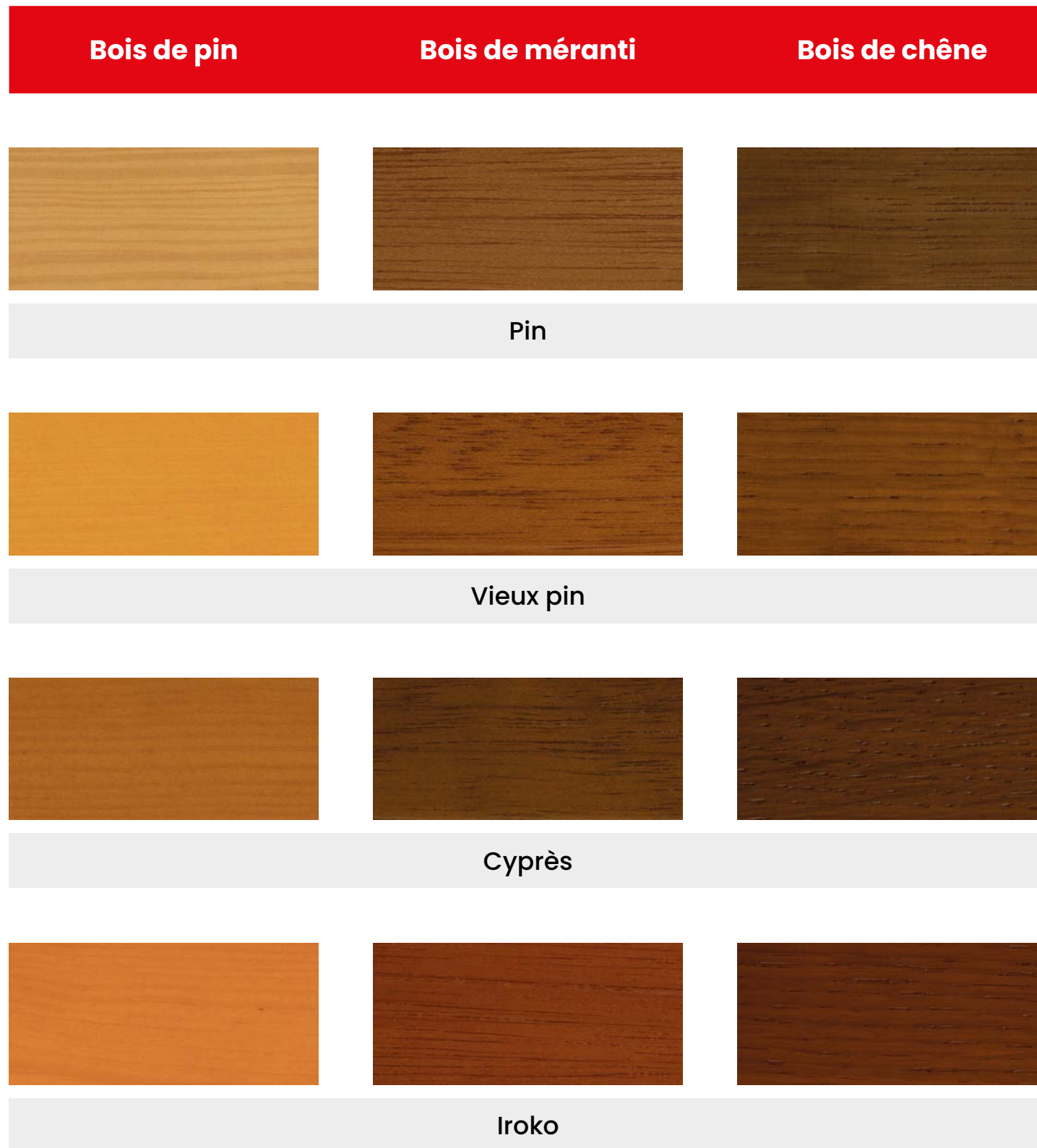
Il est naturel que nous ayons envie de les retrouver également dans notre quotidien.

Pour cette raison, nous enrichissons constamment notre offre avec des couleurs de plus en plus variées.

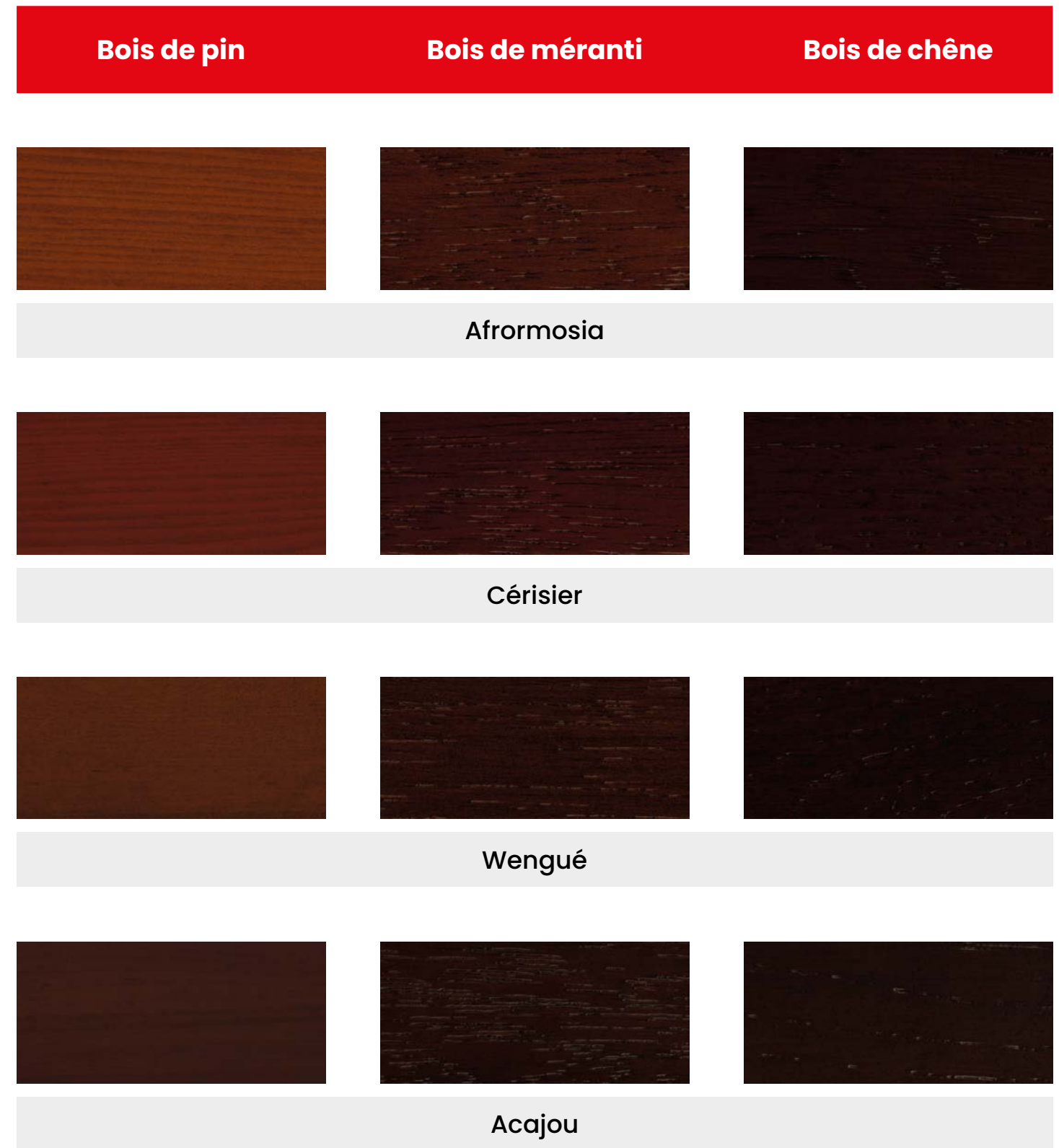
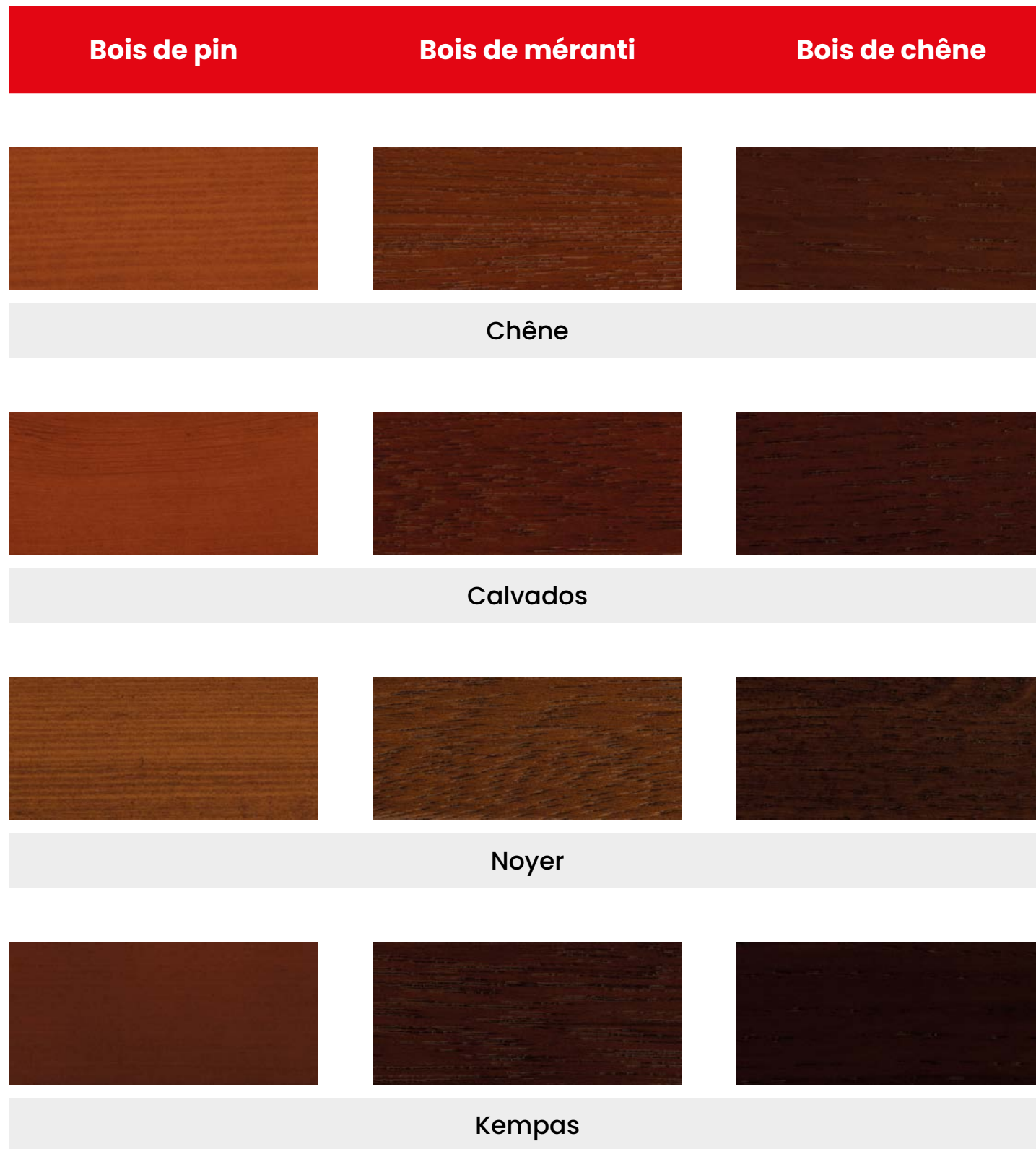
Tout cela pour refléter des couleurs naturelles et saturées, grâce auxquelles nos fenêtres gagnent en puissance, en style et en vivacité.



Palette de couleurs disponible



ATTENTION! Quand le bois est recouvert uniquement d'un vernis transparent (azur), la structure du bois est visible. Les nuances du bois méranti peuvent être différentes selon les éléments. Les mini-connecteurs seront visibles près du pin Calcin.



ATTENTION! Quand le bois est recouvert uniquement d'un vernis transparent (azur), la structure du bois est visible. Les nuances du bois méranti peuvent être différentes selon les éléments. Les mini-connecteurs seront visibles près du pin Calcin.

Accessoires et ornements



Ventilation



Les diffuseurs, installés dans les ouvrants, font partie du système de ventilation et assurent une bonne alimentation en air frais à l'intérieur de votre maison.

Les activités quotidiennes dans la maison provoquent la libération de vapeur, ce qui entraîne une augmentation du coefficient d'humidité à l'intérieur. Une humidité excessive a un impact très négatif pour notre santé et pour le bâtiment lui-même.

Fenêtres en bois – ornements*



Niagara incolore



Master Care incolore



Flutes incolore



Flutes incolore sablé



Bruine incolore



Delta incolore sablé



Delta incolore non sablé



Crizet incolore



Cora incolore



Crepi incolore



Chinchila incolore



Bamboo incolore



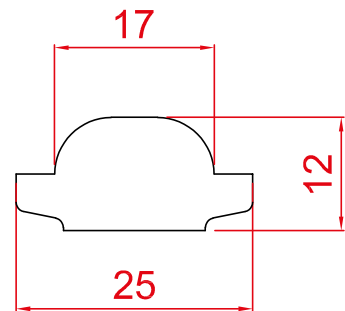
La solution qui permet d'obtenir l'aspect d'origine des fenêtres est l'utilisation de vitres ornementales.

En raison de leur large utilité et de leurs valeurs décoratives, les ornements offrent un large éventail d'applications. Ils peuvent être utilisés avec succès comme éléments de vitrage pour les cloisons de séparation dans des endroits tels que les salles de bains ou les cuisines.

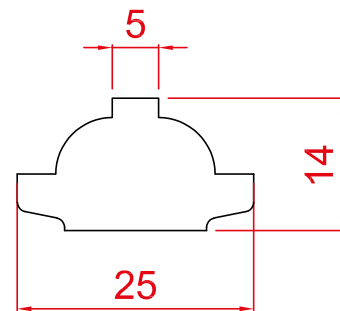
Une large gamme de décors permet leur utilisation aussi bien dans des bâtiments résidentiels qu'industriels.

* possibilité de monter des ornements en position verticale et horizontale

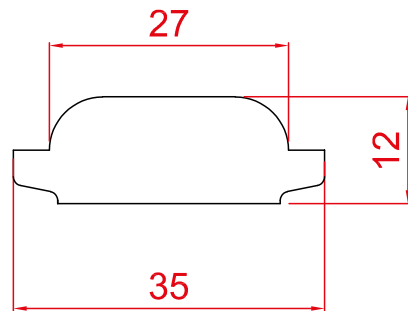
Montants intermédiaires collés



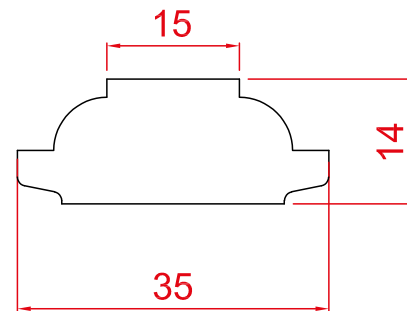
Rouleau 25 x 12 mm



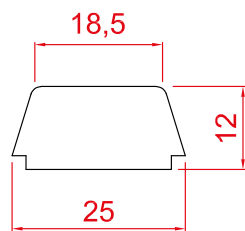
Rouleau Plus 25 x 12 mm



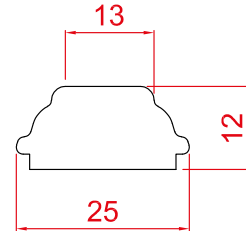
Rouleau 35 x 12 mm



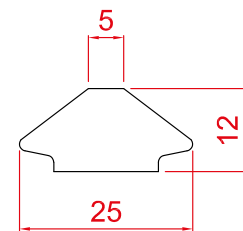
Rouleau Plus 35 x 12 mm



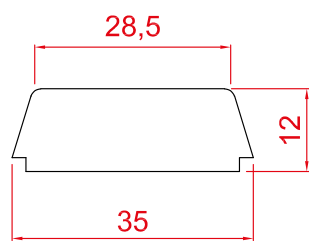
Trapèze 25 x 12 mm



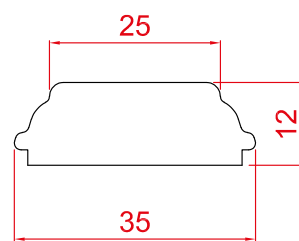
Retro 25 x 12 mm



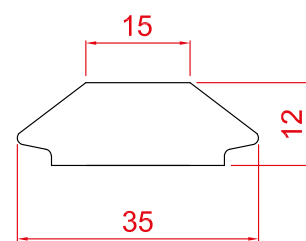
Cône 25 x 12 mm



Trapèze 35 x 12 mm



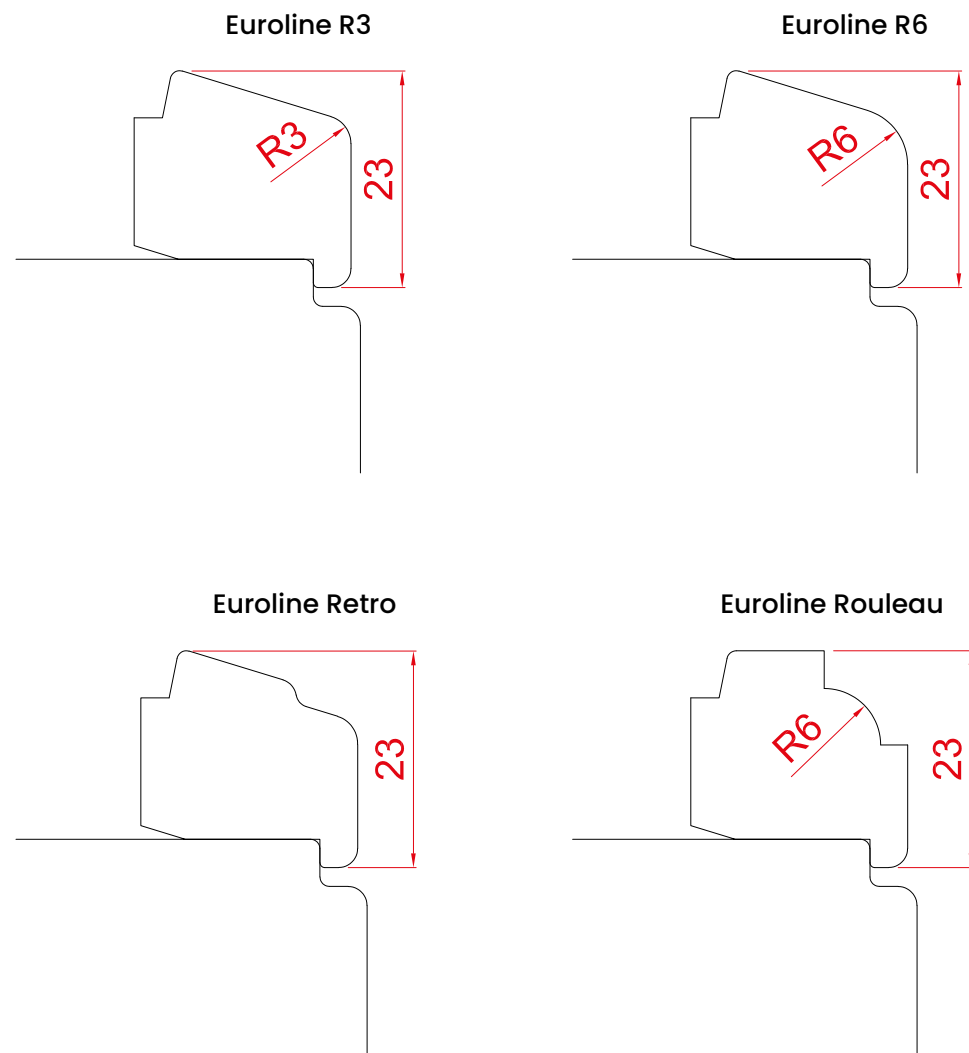
Retro 35 x 12 mm



Cône 35 x 12 mm

Les montants intermédiaires sont collés directement sur le verre. Ils sont faits avec le même matériau que la fenêtre, créant un produit visuellement intégral. Nous proposons des montants intermédiaires collés d'une épaisseur de 25 mm et 35 mm.

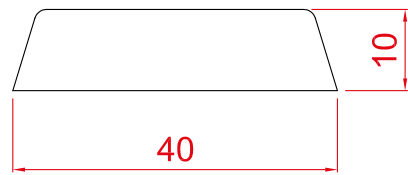
Parcloses



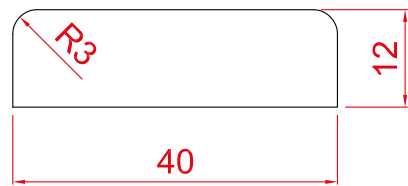
Des parcloses sont montées à partir de l'intérieur de la maison. Ces éléments sont faits avec le même matériau que la fenêtre.

Ils servent à fixer le vitrage, mais grâce aux différentes formes, qui sont disponibles dans notre offre (des plus simples aux plus décoratives), vous pouvez de donner à l'ensemble de la structure un caractère unique.

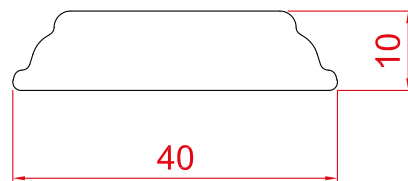
Bandes de masquage



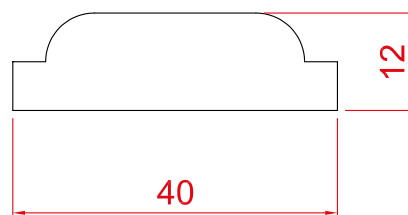
Inclinée 40x10 mm



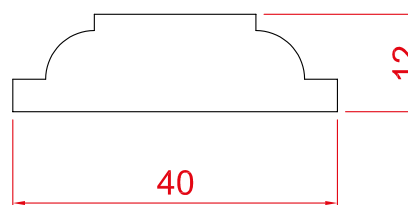
Arrondie R3 40x12 mm



Retro 40x10 mm

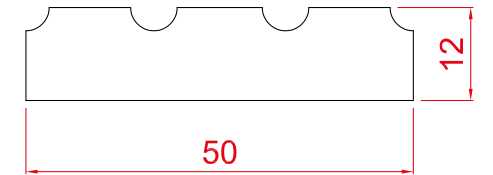


Rouleau 40x12 mm

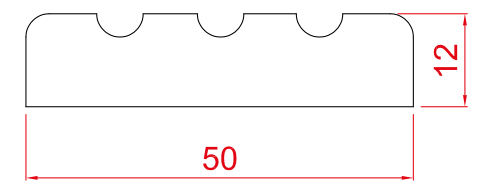


Rouleau Plus 40x12 mm

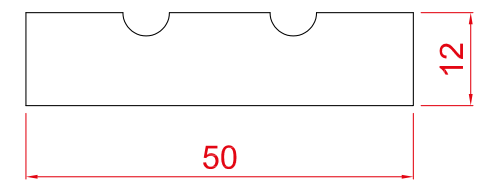
Concave R3-2 50x12 mm



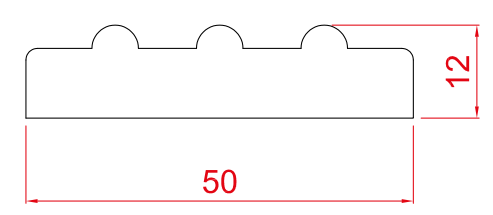
Arrondie R3-3 50x12 mm



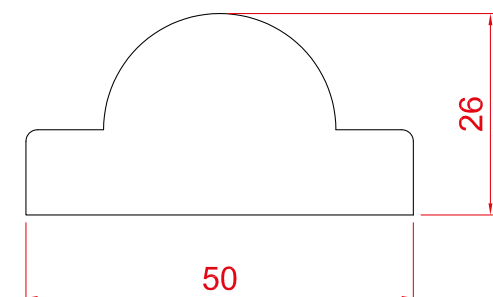
Droite R3-2 50x12 mm



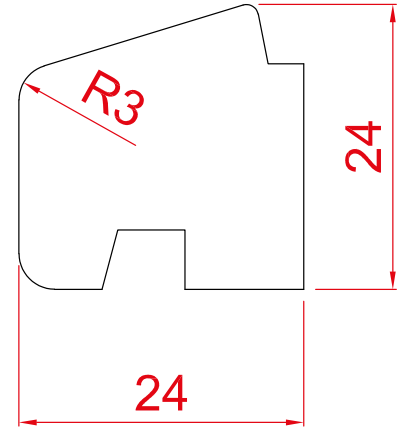
Convexe R3-3 50x12 mm



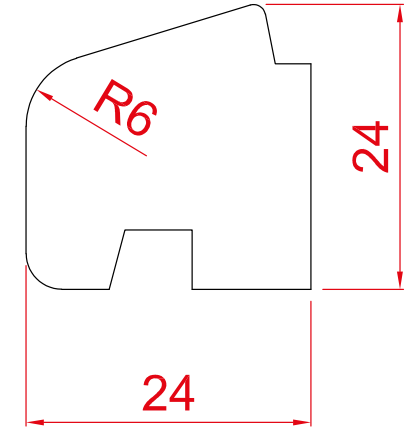
Convexe R15A 50x26 mm



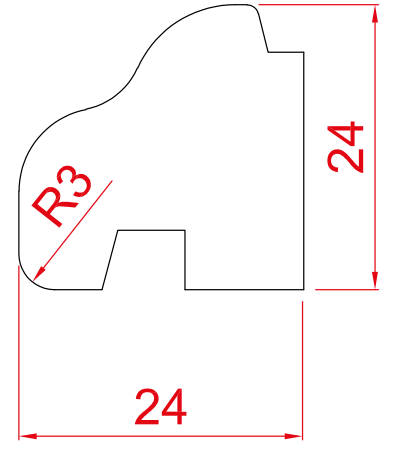
Films décoratifs pour systèmes avec un style belge



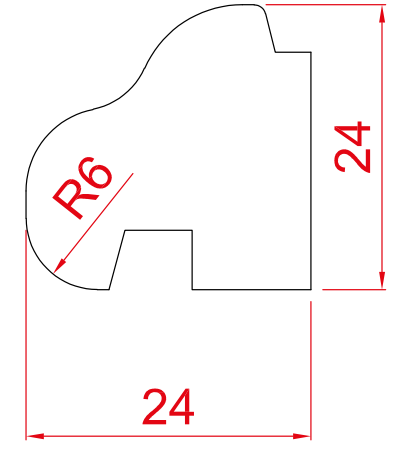
Rejet d'eau R3



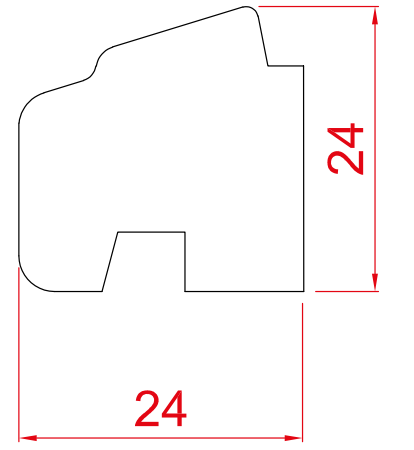
Rejet d'eau R6



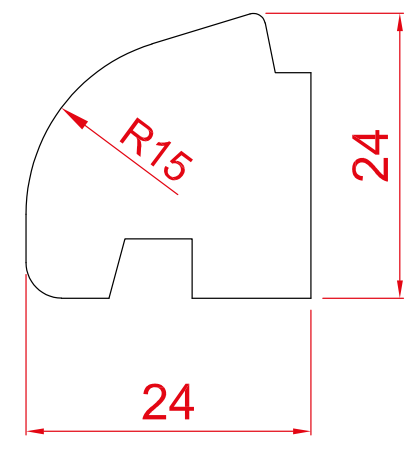
Films décoratifs R3



Films décoratifs R6

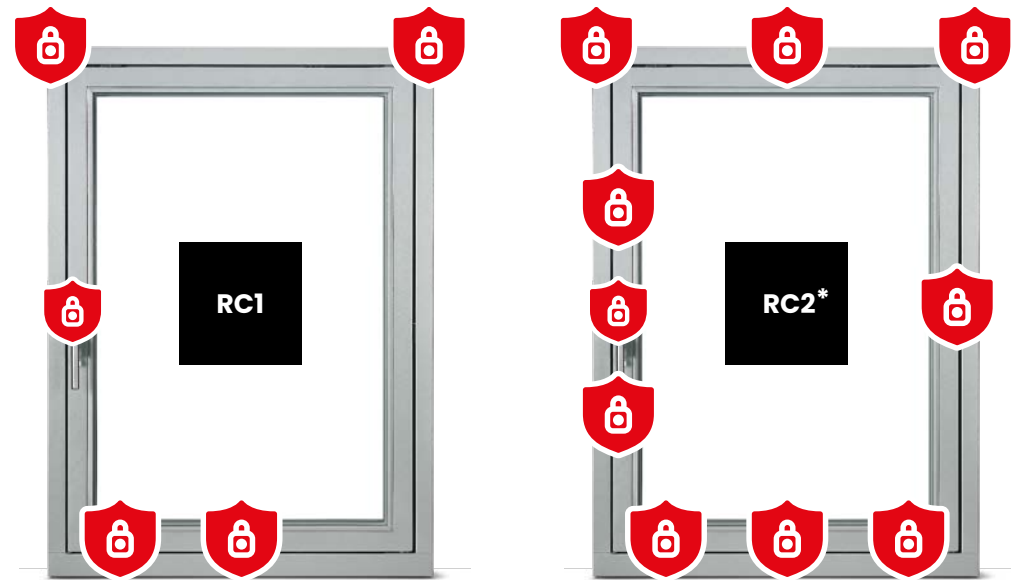


Rejet d'eau Retro



Rejet d'eau R15

Sécurité



La menuiserie standard des fenêtres n'offre pas le niveau optimal de protection contre le cambriolage. Les ferrures et le verre qui y sont utilisés n'offrent pas une sécurité nécessaire lorsque des cambrioleurs essaient de les percer. En conséquence, le risque de vol dans ces maisons est plus élevé.

Aujourd'hui, il est possible de trouver également des fenêtres sécurisées, c'est-à-dire des fenêtres avec une résistance accrue à l'effraction. Pour définir ce niveau de sécurité, des classes de résistance sont utilisées, notées **RC**.

Ils ont remplacé les classes WK, utilisées auparavant. Dans le cas des menuiseries utilisées dans l'habitat unifamilial, nous distinguons généralement deux classes, à savoir **RC1** et **RC2**.

* nombre de loquets selon la taille de la fenêtre

Les ferrures anti-effraction des classes de résistance **RC1** et **RC2** assureront une protection adéquate contre l'effraction par force et avec des outils. Cela rend difficile l'accès à l'intérieur grâce au nombre de loquets antivol et à l'utilisation d'une poignée avec une clé spéciale, ainsi qu'un vitrage feuilleté spécial.

Cadre chaud



Le cadre **SWISSPACER** est le cœur d'une fenêtre à économie d'énergie. Des cadres d'écartement chauds scellent les bords des vitrages et assurent une parfaite isolation thermique.

Couleurs disponibles :

Noir RAL 9005	Brun foncé RAL 8014	Marron clair RAL 8003	Gris RAL 9023	Gris clair RAL 7035	Blanc RAL 9016
------------------	------------------------	--------------------------	------------------	------------------------	-------------------

Collection de poignées de porte

Tokyo

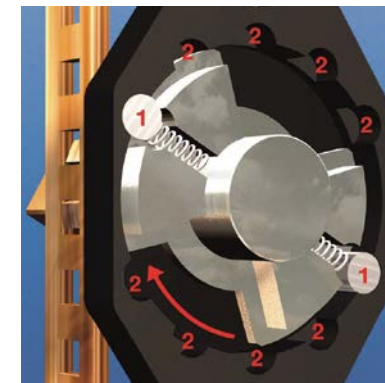


Notre offre comprend également des poignées Tokyo avec un bouton ou une clé.

Atlanta Secustik®



Notre offre comprend également des poignées Atlanta Secustik® avec un bouton ou une clé.

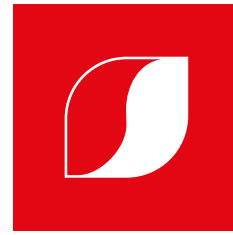


La rotation de la poignée Secustik® p à 180 degrés de la position fermée à la position inclinée provoque un verrouillage audible du mécanisme de verrouillage autobloquant avec un clic précis dans différentes positions. Ce son typique du système Secustik® assure une sécurité supplémentaire.

La rotation de la poignée provoque un clic audible avec un clic précis des goupilles à ressort et des dispositifs de sécurité **(1)** dans des évidements spéciaux dans le boîtier **(2)**.

STOLLAR

Systemes de fenêtrés



La maison est un endroit important dans la vie de chacun.

Chacun y passe la majeure partie de son temps libre, pour se détendre dans le confort d'un intérieur lumineux et agréable.

C'est pour cela que nous mettons tout en œuvre pour que nos produits puissent répondre aux goûts les plus exigeants et garantissent un confort d'utilisation maximale pour tous.

Nos fenêtres garantissent un grand confort et transforment chaque pièce de votre maison en un espace lumineux, chaleureux et élégant.





Des années d'expériences nous ont permis de former une équipe qui fabrique, assemble et vend nos produits de manière professionnelle.



Chaque membre de notre équipe est soucieuse du confort de travail de ses collègues, ainsi que de nos clients.